

「本商品經本公司合格簽署人員檢視其內容業已符合保險精算原則及保險法令，惟為確保權益，基於保險業與消費者衡平對等原則，消費者仍應詳加閱讀保險單條款與相關文件，審慎選擇保險商品。本商品如有虛偽不實或違法情事，應由本公司及負責人依法負責。」

有關本公司資訊公開說明，歡迎利用網際網路至本公司網站 www.fubon.com 查詢。
免付費 24 小時服務（申訴）專線：0800-009-888

P033、Q016_富邦產物家庭成員意外責任保險

【主要給付項目：第三人體傷責任、第三人財損責任、第三人死亡慰問金、第三人住院慰問金】

商品文號：105.11.30 富保業字第 1050002420 號函備查。

第一條 保險契約之構成與解釋

本保險契約所載之條款及其他附加條款、批單或批註及與本保險契約有關之文件，均為本保險契約之構成部分。

本保險契約之解釋，應探求契約當事人之真意，不得拘泥於所用之文字；如有疑義時，以作有利於被保險人之解釋為原則。

第二條 用詞定義

本保險契約用詞定義如下：

一、被保險人：本保險契約所稱被保險人，其意義包括列名被保險人及附加被保險人：

- (一)列名被保險人指本保險契約所載明之被保險人本人。
- (二)附加被保險人指下列之人：

- 1. 列名被保險人之配偶、子女。
- 2. 與列名被保險人以永久共同生活為目的而同居之親屬。

二、第三人：

本保險契約所稱第三人，係指被保險人及受僱人以外之人。前述所稱受僱人，係指受僱於被保險人，受有人事管理約束，並受領薪資之人，或與被保險人訂有服務契約關係之人。但上班時間外非執行職務之受僱人視為第三人。

第三條 承保範圍

被保險人於保險期間內，因下列事故致第三人體傷、死亡或財物受有損害，依法應負賠償責任而受賠償請求時，本公司依本保險契約之約定，負賠償之責：

- 一、被保險人因所有、使用或管理本保險契約所載明住所地址之住宅建築物及其內動產所引起之意外事故。前述之「住宅建築物」須作為住宅使用，凡全部或一部分供辦公、加工、製造或營業用，不在本保險契約承保範圍內。
- 二、被保險人因日常活動所引起之意外事故。前述所稱日常活動，係指經營業務或執行職務以外之一般日常行為。

第四條 慰問金費用之賠償

茲經雙方同意加繳保險費後，本公司對於被保險人因本保險契約第三條第一項第一、二款所列事故發生致第三人死亡或受有體傷所支出之下列費用，經本公司查證屬實後，亦

負賠償之責：

一、死亡慰問金：

致第三人死亡所支付之慰問金費用，每一事故每人定額給付新台幣五萬元整。

二、住院慰問金：

致第三人受傷住院時，前往醫院探視所支出之慰問金費用，每一事故每人定額給付新台幣五千元整。

本公司對前項慰問金費用於保險期間內之累計最高賠償金額，係以本保險契約所載保險金額之 20% 為限。

第一項第一、二款之給付如超出保險金額之 20% 時，本公司對每一事故每人死亡慰問金或住院慰問金以保險金額之 20% 為限給付之。

第五條 不保事項

本公司對於被保險人因下列事項所致之賠償責任，不負賠償之責：

- 一、因被保險人之故意、教唆行為或從事犯罪或構成誹謗、公然侮辱或違反商標權、專利權、著作權之行為所致者。
- 二、地震、火山爆發及海嘯、核子分裂或輻射作用或各種形態之污染所致者。
- 三、因戰爭、類似戰爭(不論宣戰與否)、敵人侵略、外敵行為、叛亂、內亂、強力霸佔或被徵用所致者。
- 四、被保險人之四親等血親及三親等姻親之親屬間負擔的損害賠償責任。
- 五、因不法製造、儲存或使用爆裂物所致者。
- 六、因被保險人生產、製造、建造、安裝、改裝、加工、經銷、輸入、供應、修復、維修或保養產品或貨物之瑕疵所致者。
- 七、以契約或協議所承受之賠償責任。但縱無該項契約或協議存在時，仍應由被保險人負賠償責任者，不在此限。
- 八、被保險人向人租賃(借)、代人保管、管理或控制之財物、住宅建築物及其所附裝潢，受有損失之賠償責任。
- 九、被保險人因心神喪失或酗酒或吸食毒品、施打或服用麻醉藥品、違禁品、迷幻劑，或傳染疾病予他人所致者。
- 十、被保險人所有、使用或管理動力車輛、飛機、輕航機、飛行船、船舶、軍用艦艇、水上設施或槍械所致者。
- 十一、因承保之住宅建築物變更其使用性質或進行修繕或營建工程所致者。
- 十二、被保險人之住宅建築物所屬大樓或公寓之共有設施，發生意外致第三人受有體傷或財損，且未能歸責於特定人時，該超過被保險人持分比例之賠償責任。

第六條 賠償責任之限制

依本保險契約第三條之約定，應由本公司對被保險人負賠償責任時，本公司在保險期間內對於任何一次意外事故或累計之賠償金額，最高均以本保險契約所載之保險金額為限。**被保險人對於每一次意外事故之賠償金額，須先負擔本保險契約所約定之自負額。**

前述所稱「自負額」，係指雙方事先約定，且記載於保險單首頁之金額。

本公司對於前項之賠償金額及第四條第一項慰問金費用之給付合計雖超過本保險契約所載之保險金額者，仍負賠償責任。但慰問金費用仍受第四條第二項之約束。

第七條 告知義務

訂立本保險契約時，要保人對於本公司之書面詢問，應據實說明。

要保人如有為隱匿或遺漏不為說明，或為不實的說明，足以變更或減少本公司對於危險之估計者，本公司得解除本保險契約；其危險發生後亦同。但要保人證明危險之發生未基於其說明或未說明之事實時，不在此限。

前項解除契約權，自本公司知有解除原因後，經過一個月不行使而消滅；或本保險契約訂立後經過二年，即有可以解除之原因，亦不得解除本保險契約。

第八條 保險費之計收

本保險契約之保險期間為一年者，以一年為期計收保險費。

保險期間如不足一年，本公司按短期費率計收保險費。

第九條 保險費之交付

要保人應於本保險契約訂立時，向本公司所在地或指定地點交付保險費。要保人於交付保險費時，本公司應給與收據或繳款證明或委由代收機構出具其它相關之繳款證明為憑。除經本公司同意延緩交付外，對於保險費交付前所發生之損失，本公司不負賠償責任。

第十條 保險契約終止與保險費返還

要保人終止本保險契約者，除終止日另有約定外，自終止之書面送達本公司翌日零時起，本保險契約正式終止，對於終止前之保險費，本公司按短期費率計算。

本公司終止本保險契約者，應於終止日前十五日以書面通知要保人，並應於終止日前，按日數比例計算返還未滿期保險費。

除第六條第二項之情事外，本公司依本保險契約之約定所賠付之金額，已達到本保險契約所載明「本保險契約之最高賠償金額」時，本保險契約效力終止，其未滿期保險費不予退還。

第十一條 契約內容之變更

本保險契約之任何變更，非經本公司簽批同意，不生效力。

第十二條 保險事故之通知與處理

被保險人於保險期間內因發生本保險契約第三條承保之危險事故時，應按下列約定辦理：

一、被保險人應於受賠償請求後五日內通知本公司。

二、立即採取必要合理措施以避免或減少損失；必要時應先進行法律程序，以保護其應

有之權益。

三、於知悉有被起訴或被請求賠償時，應將收到之賠償請求書、法院令文、傳票或訴狀等影本送交本公司。

四、本公司認為必要時得要求被保險人提供有關資料及文書證件，或出庭作證、協助鑑定、勘驗、或為其他必要的調查或行為。

要保人或被保險人不於前項第一款所約定之期間內通知者，對於本公司因此所受之損失，應負賠償責任。

第十三條 賠償請求應遵守之約定

被保險人對於本保險契約承保範圍內之賠償責任，應遵守下列約定：

一、除必要之急救費用外，被保險人對於第三人就其責任所為之承認、和解或賠償，未經本公司參與者，本公司不受拘束。但經要保人或被保險人通知本公司參與而無正當理由拒絕或藉故遲延者，不在此限。

二、被保險人依法得行使抗辯權或其他權利以免除或減輕責任，若因故意而未行使前述權利所產生或增加之責任，本公司不予理賠。

第十四條 抗辯與訴訟

被保險人因發生本保險契約所承保之危險事故，致被起訴或受賠償請求時：

一、本公司受被保險人之請求，應即就民事部分協助被保險人進行抗辯或和解，所生抗辯費用由本公司負擔。但應賠償金額超過保險金額，若非因本公司之故意或過失所致者，本公司僅按保險金額與應賠償金額之比例分攤之；被保險人經本公司之要求，仍有到法院應訊並協助覓取有關證據之義務。

二、本公司經被保險人之委託進行抗辯或和解，就訴訟上之捨棄、承諾、撤回或和解，非經被保險人書面同意不得為之。

三、被保險人因處理民事賠償請求所生之抗辯費用，經本公司事前書面同意者，由本公司償還之。但應賠償金額超過保險金額者，本公司僅按保險金額與應賠償金額之比例分攤之。

四、被保險人因刑事責任所生之一切費用，由被保險人自行負擔，本公司不負償還之責。

第十五條 理賠文件

被保險人遇有本保險契約承保範圍內之賠償責任向本公司申請理賠時，應檢附下列文件：

一、理賠申請書。(由本公司提供)。

二、保險單或其影本。

三、和解書、判決確定證明書或仲裁判斷書。

四、損害金額及支付第三人慰問金之相關證明文件及單據。

五、必要時本公司得要求被保險人提供意外事故證明文件。

被保險人向本公司請求理賠給付時應另行檢附已經支付第三人賠償金額之證明文件，或通知本公司直接對第三人為賠償金額之給付。

第十六條 第三人直接請求權

被保險人對第三人應負損失賠償責任確定時，第三人得在保險金額範圍內，依其應得之比例，直接向本公司請求給付賠償金額。

前項第三人直接向本公司請求給付賠償金額時，本公司基於本保險契約所得對抗要保人或被保險人之事由，亦得以之對抗第三人。

第十七條 其他保險

本公司依照本保險契約之約定應負賠償責任時，被保險人如有其他責任保險同時應負賠償責任時，本公司對於該賠償責任僅負比例分攤之責。但遇有住宅第三人責任基本保險與本保險契約應負相同之賠償責任時，則本公司僅就超過住宅第三人責任基本保險約定賠償金額之部分賠付。

第十八條 代位

被保險人因本保險契約承保範圍內之損失而對於第三人有賠償請求權者，本公司得於給付賠償金額後，於賠償金額範圍內代位行使被保險人對於第三人之請求權，所衍生之費用由本公司負擔。

被保險人不得免除或減輕對第三人之請求權利或為任何不利本公司行使該項權利之行為，被保險人違反前述約定者，雖理賠金額已給付，本公司仍得於受妨害而未能請求之範圍內請求被保險人返還之。

第十九條 消滅時效

由本保險契約所生之權利，自得為請求之日起，經過二年不行使而消滅。有下列各款情形之一者，其期限之起算，依各該款之規定：

- 一、要保人或被保險人對於危險之說明，有隱匿遺漏或不實者，自本公司知情之日起算。
- 二、承保之危險事故發生後，利害關係人能證明其非因疏忽而不知情者，自其知情之日起算。
- 三、要保人或被保險人對於本公司之請求，係由於第三人之請求而生者，自要保人或被保險人受請求之日起算。

第二十條 申訴、調解或仲裁

本公司與要保人或被保險人或其他有保險賠償請求權之人對於因本保險契約所生爭議時，得提出申訴或提交調解或經雙方同意提交仲裁，其程序及費用等，依相關法令或仲裁法規定辦理。

第二十一條 管轄法院

因本保險契約涉訟時，約定以要保人或被保險人住所地之地方法院為管轄法院。但要保人或被保險人住所地在中華民國境外者，則以臺灣臺北地方法院為管轄法院。

第二十二條 法令適用

本保險契約未約定之其他事項，悉依照中華民國保險法及有關法令之規定辦理。

富邦產物保險公司

富邦產物安心個人傷害保險

【主要給付項目：身故保險金或喪葬費用保險金、殘廢保險金】

保單條款

第一條 保險契約的構成

本保險單條款、附著之要保書、批註及其他約定書，均為本保險契約（以下簡稱本保險契約）的構成部分。

本保險契約的解釋，應探求契約當事人的真意，不得拘泥於所用的文字；如有疑義時，以作有利於被保險人的解釋為原則。

第二條 承保範圍

被保險人於本保險契約保險期間內，因遭受意外傷害事故，致其身體蒙受傷害而致殘廢或死亡時，本公司依照本保險契約的約定，給付保險金。

前項所稱意外傷害事故，指非由疾病引起之外來突發事故。

第三條 保險期間的始日與終日

本保險契約的保險期間，以本保險契約保險單上所載日時為準。

第四條 身故保險金或喪葬費用保險金之給付

被保險人於本保險契約保險期間內遭受第三條約定的意外傷害事故，自意外傷害事故發生之日起一百八十日以內死亡者，本公司按保險單首頁所載之保險金額給付身故保險金。但超過一百八十日死亡者，受益人若能證明被保險人之死亡與該意外傷害事故具有因果關係者，不在此限。

訂立本保險契約時，以未滿十五足歲之未成年人為被保險人，其身故保險金之給付於被保險人滿十五足歲之日起發生效力。

訂立本保險契約時，以精神障礙或其他心智缺陷，致不能辨識其行為或欠缺依其

辨識而行為之能力者為被保險人，其身故保險金均變更為喪葬費用保險金。

前項被保險人於民國九十九年二月三日（含）以後所投保之喪葬費用保險金額總和（不限本公司），不得超過訂立本保險契約時遺產及贈與稅法第十七條有關遺產稅喪葬費扣除額之半數，其超過部分本公司不負給付責任，本公司並應無息退還該超過部分之已繳保險費。

前項情形，如要保人向二家（含）以上保險公司投保，或向同一保險公司投保數個保險契（附）約，且其投保之喪葬費用保險金額合計超過前項所定之限額者，本公司於所承保之喪葬費用金額範圍內，依各要保書所載之要保時間先後，依約給付喪葬費用保險金至前項喪葬費用額度上限為止，如有二家以上保險公司之保險契約要保時間相同或無法區分其要保時間之先後者，各該保險公司應依其喪葬費用保險金額與扣除要保時間在先之保險公司應理賠之金額後所餘之限額比例分擔其責任。

第五條 殘廢保險金之給付

被保險人於本保險契約保險期間內遭受第三條約定的意外傷害事故，自意外傷害事故發生之日起一百八十日以內致成附表所列殘廢程度之一者，本公司給付殘廢保險金，其金額按保險單首頁所載之保險金額乘上該表所列之給付比例計算。但超過一百八十日致成殘廢者，受益人若能證明被保險人之殘廢與該意外傷害事故具有因果關係者，不在此限。

被保險人因同一意外傷害事故致成附表所列二項以上殘廢程度時，本公司給付各該項殘廢保險金之和，最高以保險金額為限。但不同殘廢項目屬於同一手或同一足時，僅給付一項殘廢保險金；若殘廢項目所屬殘廢等級不同時，給付較嚴重項目的殘廢保險金。

被保險人因本次意外傷害事故所致之殘廢，如合併以前（含本保險契約訂立前）的殘廢，可領附表所列較嚴重項目的殘廢保險金者，本公司按較嚴重的項目給付殘廢保險金，但以前的殘廢，視同已給付殘廢保險金，應扣除之。

前項情形，若被保險人扣除以前的殘廢後得領取之保險金低於單獨請領之金額

者，不適用合併之約定。

被保險人於本保險契約保險期間內因不同意外傷害事故申領殘廢保險金時，本公司累計給付金額最高以保險金額為限。

第六條 保險給付的限制

被保險人於保險期間內因同一意外傷害事故致成殘廢後身故，並符合本保險契約第四條及第五條約定之申領條件時，本公司之給付總金額合計最高以保險金額為限。

前項情形，受益人已受領殘廢保險金者，本公司僅就保險金額與已受領金額間之差額負給付責任。

被保險人於本保險契約保險期間內因不同意外傷害事故致成殘廢、身故時，受益人得依第四條及第五條之約定分別申領保險金，不適用第一項之約定。

第七條 除外責任（原因）

被保險人因下列原因致成死亡或殘廢時，本公司不負給付保險金的責任：

- 一、要保人、被保險人的故意行為。
- 二、被保險人犯罪行為。
- 三、被保險人飲酒後駕（騎）車，其吐氣或血液所含酒精成份超過道路交通法令規定標準者。
- 四、戰爭（不論宣戰與否）、內亂及其他類似的武裝變亂。但契約另有約定者不在此限。
- 五、因原子或核子能裝置所引起的爆炸、灼熱、輻射或污染。但契約另有約定者不在此限。

前項第一款情形，致被保險人殘廢時，除被保險人的故意行為外，本公司仍給付保險金。

第八條 不保事項

被保險人從事下列活動，致成死亡或殘廢時，除契約另有約定外，本公司不負給付保險金的責任：

一、被保險人從事角力、摔跤、柔道、空手道、跆拳道、馬術、拳擊、特技表演
等的競賽或表演。

二、被保險人從事汽車、機車及自由車等的競賽或表演。

第九條 契約的無效

本保險契約訂立時，僅要保人知保險事故已發生者，契約無效。本公司不退還所收受之保險費。

第十條 告知義務與本契約的解除

要保人在訂立本保險契約時，對於本公司要保書書面（或投保網頁）詢問的告知事項應據實說明，如有為隱匿或遺漏不為說明，或為不實的說明，足以變更或減少本公司對於危險的估計者，本公司得解除契約，其保險事故發生後亦同。但危險的發生未基於其說明或未說明的事實時，不在此限。

前項解除契約權，自本公司知有解除之原因後經過一個月不行使而消滅。

第十一條 契約的終止與保險費之返還

要保人得隨時終止本保險契約。

前項契約之終止，自本公司收到要保人書面或其他約定方式通知時，開始生效。

要保人依第一項約定終止本保險契約時，本公司應從當期已繳保險費扣除按短期費率表計算已經過期間之保險費後，將其未滿期保險費退還要保人。

被保險人於保險期間內非因本保險契約承保事故造成死亡時，無論是否已有申領保險金，本保險契約即行終止，本公司按日數比例計算未滿期保險費返還要保人。

第十二條 職業或職務變更的通知義務

被保險人變更其職業或職務時，要保人或被保險人應即時以書面或其他約定方式通知本公司。

被保險人所變更的職業或職務，依照本公司職業分類其危險性減低時，本公司於接到通知後，應自職業或職務變更之日起按其差額比率退還未滿期保險費。

被保險人所變更的職業或職務，依照本公司職業分類其危險性增加時，本公司於接到通知後，自職業或職務變更之日起，按差額比率增收未滿期保險費。但被保

險人所變更的職業或職務依照本公司職業分類在拒保範圍內者，本公司於接到通知後得終止契約，並按日計算退還未滿期保險費。

被保險人所變更的職業或職務，依照本公司職業分類其危險性增加，未依第一項約定通知而發生保險事故者，本公司按其原收保險費與應收保險費的比率折算保險金給付。

第十三條 保險事故的通知與保險金的申請時間

被保險人於保險期間內遭受本保險契約約定的意外傷害事故時，要保人、被保險人或受益人應於知悉意外傷害事故發生後十日內將事故狀況及被保險人的傷害程度，通知本公司。並於通知後儘速檢具所需文件向本公司申請給付保險金。

本公司應於收齊前項文件後十五日內給付之。但因可歸責於本公司之事由致未在前述約定期限內為給付者，應按年利一分加計利息給付。

第十四條 失蹤處理

被保險人於保險期間內因第三條約定的意外傷害事故失蹤，於戶籍資料所載失蹤之日起滿一年仍未尋獲，或要保人、受益人能提出證明文件足以認為被保險人極可能因本保險契約所約定之意外傷害事故而死亡者，本公司按第四條約定先行給付身故保險金或喪葬費用保險金，但日後發現被保險人生還時，受益人應將該筆已領之身故保險金或喪葬費用保險金歸還本公司，其間有應繳而未繳之保險費者，於要保人一次清償後，本保險契約自原終止日繼續有效，本公司如有應行給付其他保險金情事者，仍依約給付。

第十五條 身故保險金或喪葬費用保險金的申領

受益人申領「身故保險金或喪葬費用保險金」時，應檢具下列文件：

- 一、理賠申請書。
- 二、相驗屍體證明書或死亡診斷書；但必要時本公司得要求提供該意外傷害事故證明文件。
- 三、被保險人除戶戶籍謄本。
- 四、受益人之身分證明。

第十六條 殘廢保險金的申領

受益人申領殘廢保險金時，應檢具下列文件：

- 一、理賠申請書。
- 二、殘廢診斷書；但必要時本公司得要求提供該意外傷害事故證明文件。
- 三、受益人之身分證明。

受益人申領殘廢保險金時，本公司得對被保險人的身體予以檢驗，必要時得經受益人同意調閱被保險人之就醫相關資料，其費用由本公司負擔。

第十七條 受益人的指定及變更

殘廢保險金的受益人，為被保險人本人，本公司不受理其指定或變更。

受益人之指定及變更，要保人得依下列約定辦理，並應符合指定或變更當時法令之規定：

- 一、於訂立本保險契約時，經被保險人同意指定受益人。
- 二、於保險事故發生前經被保險人同意變更受益人，如要保人未將前述變更通知本公司者，不得對抗本公司。

前項受益人的變更，於要保人檢具申請書及被保險人的同意書（要、被保險人為同一人時為申請書或電子申請文件）送達本公司時，本公司應即予批註或發給批註書。

本公司為身故或殘廢給付時，應以受益人直接申領為限。

第十八條 受益人之受益權

受益人故意致被保險人於死或雖未致死者，喪失其受益權。

前項情形，如因該受益人喪失受益權，而致無受益人受領保險金額時，其保險金額作為被保險人遺產。如有其他受益人者，喪失受益權之受益人原應得之部份，按其他受益人原約定比例分歸其他受益人。

第十九條 時效

由本保險契約所生的權利，自得為請求之日起，經過兩年不行使而消滅。

第二十條 批註

本保險契約內容的變更，或記載事項的增刪，除第十七條另有規定外，應經要保人與本公司雙方書面或其他約定方式同意，並由本公司即予批註或發給批註書。

第二十一條 管轄法院

因本保險契約涉訟者，同意以要保人住所地地方法院為第一審管轄法院，要保人的住所在中華民國境外時，以台北地方法院為第一審管轄法院。但不得排除消費者保護法第四十七條及民事訴訟法第四百三十六條之九小額訴訟管轄法院之適用。

附表 殘廢程度與保險金給付表

| 項目 | 項次 | 殘廢程度 | 殘廢等級 | 給付比例 | |
|---------|------------------|-------|---|------|------|
| 1 神經 | 神經障害 (註 1) | 1-1-1 | 中樞神經系統機能遺存極度障害，包括植物人狀態或氣切呼吸器輔助，終身無工作能力，為維持生命必要之日常生活活動，全須他人扶助，經常需醫療護理或專人周密照護者。 | 1 | 100% |
| | | 1-1-2 | 中樞神經系統機能遺存高度障害，須長期臥床或無法自行翻身，終身無工作能力，為維持生命必要之日常生活活動之一部分須他人扶助者。 | 2 | 90% |
| | | 1-1-3 | 中樞神經系統機能遺存顯著障害，終身無工作能力，為維持生命必要之日常生活活動尚可自理者。 | 3 | 80% |
| | | 1-1-4 | 中樞神經系統機能遺存障害，由醫學上可證明局部遺存頑固神經症狀，且勞動能力較一般顯明低下者。 | 7 | 40% |
| | | 1-1-5 | 中樞神經系統機能遺存障害，由醫學上可證明局部遺存頑固神經症狀，但通常無礙勞動。 | 11 | 5% |
| 2 眼 | 視力障害 (註 2) | 2-1-1 | 雙目均失明者。 | 1 | 100% |
| | | 2-1-2 | 雙目視力減退至 0.06 以下者。 | 5 | 60% |
| | | 2-1-3 | 雙目視力減退至 0.1 以下者。 | 7 | 40% |
| | | 2-1-4 | 一目失明，他目視力減退至 0.06 以下者。 | 4 | 70% |
| | | 2-1-5 | 一目失明，他目視力減退至 0.1 以下者。 | 6 | 50% |
| | | 2-1-6 | 一目失明者。 | 7 | 40% |
| 3 耳 | 聽覺障害 (註 3) | 3-1-1 | 兩耳鼓膜全部缺損或兩耳聽覺機能均喪失 90 分貝以上者。 | 5 | 60% |
| | | 3-1-2 | 兩耳聽覺機能均喪失 70 分貝以上者。 | 7 | 40% |
| 4 鼻 | 缺損及機能障害 (註 4) | 4-1-1 | 鼻部缺損，致其機能永久遺存顯著障害者。 | 9 | 20% |
| 5 口 | 咀嚼吞嚥及言語機能障害 | 5-1-1 | 永久喪失咀嚼、吞嚥或言語之機能者。 | 1 | 100% |
| | | 5-1-2 | 咀嚼、吞嚥及言語之機能永久遺存顯著障害者。 | 5 | 60% |

| 項目 | 項次 | 殘廢程度 | 殘廢等級 | 給付比例 | |
|----------------|--------------------|-------------------------|--|----------------|------|
| (註 5) | 5-1-3 | 咀嚼、吞嚥或言語構音之機能永久遺存顯著障害者。 | 7 | 40% | |
| 6 胸腹部 臟器 | 胸腹部臟器機能障害 (註 6) | 6-1-1 | 胸腹部臟器機能遺存極度障害，終身不能從事任何工作，經常需要醫療護理或專人周密照護者。 | 1 | 100% |
| | | 6-1-2 | 胸腹部臟器機能遺存高度障害，終身不能從事任何工作，且日常生活需人扶助。 | 2 | 90% |
| | | 6-1-3 | 胸腹部臟器機能遺存顯著障害，終身不能從事任何工作，但日常生活尚可自理者。 | 3 | 80% |
| | | 6-1-4 | 胸腹部臟器機能遺存顯著障害，終身祇能從事輕便工作者。 | 7 | 40% |
| | 臟器切除 | 6-2-1 | 任一主要臟器切除二分之一以上者。 | 9 | 20% |
| | | 6-2-2 | 脾臟切除者。 | 11 | 5% |
| | 膀胱機能障害 | 6-3-1 | 膀胱機能完全喪失且無裝置人工膀胱者。 | 3 | 80% |
| | 7 軀幹 | 脊柱運動障害 (註 7) | 7-1-1 | 脊柱永久遺存顯著運動障害者。 | 7 |
| 7-1-2 | | | 脊柱永久遺存運動障害者。 | 9 | 20% |
| 8 上肢 | 上肢缺損障害 | 8-1-1 | 兩上肢腕關節缺失者。 | 1 | 100% |
| | | 8-1-2 | 一上肢肩、肘及腕關節中，有二大關節以上缺失者。 | 5 | 60% |
| | | 8-1-3 | 一上肢腕關節缺失者。 | 6 | 50% |
| | 手指缺損障害 (註 8) | 8-2-1 | 雙手十指均缺失者。 | 3 | 80% |
| | | 8-2-2 | 雙手兩拇指均缺失者。 | 7 | 40% |
| | | 8-2-3 | 一手五指均缺失者。 | 7 | 40% |
| | | 8-2-4 | 一手包含拇指及食指在內，共有四指缺失者。 | 7 | 40% |
| | | 8-2-5 | 一手拇指及食指缺失者。 | 8 | 30% |
| | | 8-2-6 | 一手包含拇指或食指在內，共有三指以上缺失者。 | 8 | 30% |
| | | 8-2-7 | 一手包含拇指在內，共有二指缺失者。 | 9 | 20% |
| | | 8-2-8 | 一手拇指缺失或一手食指缺失者。 | 11 | 5% |

| 項目 | 項次 | 殘廢程度 | 殘廢等級 | 給付比例 |
|----------------------|--------|--------------------------------|------|------|
| | 8-2-9 | 一手拇指及食指以外之任何手指，共有二指以上缺失者。 | 11 | 5% |
| 上肢機能 障害 (註 9) | 8-3-1 | 兩上肢肩、肘及腕關節均永久喪失機能者。 | 2 | 90% |
| | 8-3-2 | 兩上肢肩、肘及腕關節中，各有二大關節永久喪失機能者。 | 3 | 80% |
| | 8-3-3 | 兩上肢肩、肘及腕關節中，各有一大關節永久喪失機能者。 | 6 | 50% |
| | 8-3-4 | 一上肢肩、肘及腕關節均永久喪失機能者。 | 6 | 50% |
| | 8-3-5 | 一上肢肩、肘及腕關節中，有二大關節永久喪失機能者。 | 7 | 40% |
| | 8-3-6 | 一上肢肩、肘及腕關節中，有一大關節永久喪失機能者。 | 8 | 30% |
| | 8-3-7 | 兩上肢肩、肘及腕關節均永久遺存顯著運動障害者。 | 4 | 70% |
| | 8-3-8 | 兩上肢肩、肘及腕關節中，各有二大關節永久遺存顯著運動障害者。 | 5 | 60% |
| | 8-3-9 | 兩上肢肩、肘及腕關節中，各有一大關節永久遺存顯著運動障害者。 | 7 | 40% |
| | 8-3-10 | 一上肢肩、肘及腕關節均永久遺存顯著運動障害者。 | 7 | 40% |
| | 8-3-11 | 一上肢肩、肘及腕關節中，有二大關節永久遺存顯著運動障害者。 | 8 | 30% |
| | 8-3-12 | 兩上肢肩、肘及腕關節均永久遺存運動障害者。 | 6 | 50% |
| | 8-3-13 | 一上肢肩、肘及腕關節均永久遺存運動障害者。 | 9 | 20% |
| 手指機能 障害 (註 10) | 8-4-1 | 雙手十指均永久喪失機能者。 | 5 | 60% |
| | 8-4-2 | 雙手兩拇指均永久喪失機能者。 | 8 | 30% |
| | 8-4-3 | 一手五指均永久喪失機能者。 | 8 | 30% |
| | 8-4-4 | 一手包含拇指及食指在內，共有四指永久喪失機能者。 | 8 | 30% |
| | 8-4-5 | 一手拇指及食指永久喪失機能者。 | 11 | 5% |

| 項目 | 項次 | 殘廢程度 | 殘廢等級 | 給付比例 | |
|-------------|----------------------|---------------------------------|-----------------------------|------|------|
| | 8-4-6 | 一手含拇指及食指有三手指以上之機能永久完全喪失者。 | 9 | 20% | |
| | 8-4-7 | 一手拇指或食指及其他任何手指，共有三指以上永久喪失機能者。 | 10 | 10% | |
| 9 下 肢 | 下肢缺損 障害 | 9-1-1 | 兩下肢足踝關節缺失者。 | 1 | 100% |
| | | 9-1-2 | 一下肢髖、膝及足踝關節中，有二大關節以上缺失者。 | 5 | 60% |
| | | 9-1-3 | 一下肢足踝關節缺失者。 | 6 | 50% |
| | 縮短障害 (註 11) | 9-2-1 | 一下肢永久縮短五公分以上者。 | 7 | 40% |
| | 足趾缺損 障害 (註 12) | 9-3-1 | 雙足十趾均缺失者。 | 5 | 60% |
| | | 9-3-2 | 一足五趾均缺失者。 | 7 | 40% |
| | 下肢機能 障害 (註 13) | 9-4-1 | 兩下肢髖、膝及足踝關節均永久喪失機能者。 | 2 | 90% |
| | | 9-4-2 | 兩下肢髖、膝及足踝關節中，各有二大關節永久喪失機能者。 | 3 | 80% |
| | | 9-4-3 | 兩下肢髖、膝及足踝關節中，各有一大關節永久喪失機能者。 | 6 | 50% |
| | | 9-4-4 | 一下肢髖、膝及足踝關節均永久喪失機能者。 | 6 | 50% |
| | | 9-4-5 | 一下肢髖、膝及足踝關節中，有二大關節永久喪失機能者。 | 7 | 40% |
| 9-4-6 | | 一下肢髖、膝及足踝關節中，有一大關節永久喪失機能者。 | 8 | 30% | |
| 9-4-7 | | 兩下肢髖、膝及足踝關節均永久遺存顯著運動障害者。 | 4 | 70% | |
| 9-4-8 | | 兩下肢髖、膝及足踝關節中，各有二大關節永久遺存顯著運動障害者。 | 5 | 60% | |
| 9-4-9 | | 兩下肢髖、膝及足踝關節中，各有一大關節永久遺存顯著運動障害者。 | 7 | 40% | |
| 9-4-10 | | 一下肢髖、膝及足踝關節均遺存永久顯著運動障害者。 | 7 | 40% | |
| 9-4-11 | 一下肢髖、膝及足踝關節中，有二大關 | 8 | 30% | | |

| 項目 | 項次 | 殘廢程度 | 殘廢等級 | 給付比例 |
|------------------|--------|------------------------|------|------|
| | | 節永久遺存顯著運動障害者。 | | |
| | 9-4-12 | 兩下肢腕、膝及足踝關節均永久遺存運動障害者。 | 6 | 50% |
| | 9-4-13 | 一下肢腕、膝及足踝關節均永久遺存運動障害者。 | 9 | 20% |
| 足趾機能障害 (註 14) | 9-5-1 | 雙足十趾均永久喪失機能者。 | 7 | 40% |
| | 9-5-2 | 一足五趾均永久喪失機能者。 | 9 | 20% |

註 1：

- 1-1. 於審定「神經障害等級」時，須有精神科、神經科、神經外科或復健科專科醫師診斷證明及相關檢驗報告（如簡式智能評估表(MMSE)、失能評估表(modified Rankin Scale, mRS)、臨床失智評估量表(CDR)、神經電生理檢查報告、神經系統影像檢查報告及相符之診斷檢查報告等）資料為依據，必要時保險人得另行指定專科醫師會同認定。
- (1)「為維持生命必要之日常生活活動」係指食物攝取、大小便始末、穿脫衣服、起居、步行、入浴等。
- (2)有失語、失認、失行等之病灶症狀、四肢麻痺、錐體外路症狀、記憶力障害、知覺障害、感情障害、意欲減退、人格變化等顯著障害；或者麻痺等症狀，雖為輕度，身體能力仍存，但非他人在身邊指示，無法遂行其工作者：適用第 3 級。
- (3)中樞神經系統障害，例如無知覺障害之錐體路及錐體外路症狀之輕度麻痺，依影像檢查始可證明之輕度腦萎縮、腦波異常等屬之，此等症狀須據專科醫師檢查、診斷之結果審定之。
- (4)中樞神經系統之類廢症狀如發生於中樞神經系統以外之機能障害，應按其發現部位所定等級定之，如障害同時併存時，應綜合其全部症狀擇一等級定之，等級不同者，應按其中較重者定其等級。
- 1-2. 「平衡機能障害與聽力障害」等級之審定：因頭部損傷引起聽力障害與平衡機能障害同時併存時，須綜合其障害狀況定其等級。
- 1-3. 「外傷性癲癇」障害等級之審定：癲癇發作，同時應重視因反復發作致性格變化而終至失智、人格崩壞，即成癲癇性精神病狀態者，依附註 1-1 原則審定之。癲癇症狀之固定時期，應以經專科醫師之治療，認為不能期待醫療效果時，及因治療致症狀安定者為準，不論其發作型態，依下列標準審定之：
- (1)雖經充分治療，每週仍有一次以上發作者：適用第 3 級。
- (2)雖經充分治療，每月仍有一次以上發作者：適用第 7 級。
- 1-4. 「眩暈及平衡機能障害」等級之審定：頭部外傷後或因中樞神經系統受損引起之眩暈及平衡機能障害，不單由於內耳障害引起，因小腦、腦幹部、額葉等中樞神經系之障害發現者亦不少，其審定標準如次：
- (1)為維持生命必要之日常生活活動仍有可能，但因高度平衡機能障害，終身不能從事任何工作者：適用第 3 級。
- (2)因中等度平衡機能障害、勞動能力較一般平常人顯明低下者：適用第 7 級。
- 1-5. 「外傷性脊髓障害」等級之審定，依其損傷之程度發現四肢等之運動障害、知覺障害、腸管障害、尿路障害、生殖器障害等，依附註 1-1 之原則，綜合其症狀選用合適等級。
- 1-6. 「一氧化碳中毒後遺症」障害等級之審定：一氧化碳中毒後遺症障害之審定，綜合其所遺諸症候，按照附註說明精神、神經障害等級之審定基本原則判斷，定其等級。

註 2：

- 2-1. 「視力」之測定：
- (1)應用萬國式視力表以矯正後視力為準，但矯正不能者，得以裸眼視力測定之。
- (2)視力障害之測定，必要時須通過「測盲(Malingering)」檢查。
- 2-2. 「失明」係指視力永久在萬國式視力表 0.02 以下而言，並包括眼球喪失、摘出、僅能辨明暗或辨眼前一公尺以內手動或辨眼前五公分以內指數者。
- 2-3. 以自傷害之日起經過六個月的治療為判定原則，但眼球摘出等明顯無法復原之情況，不在此限。

註 3：

- 3-1. 兩耳聽覺障害程度不同時，應依優耳之聽覺障害審定之。
- 3-2. 聽覺障害之測定，需用精密聽力計 (Audiometer) 行之，其平均聽力喪失率以分貝表示之。

3-3. 內耳損傷引起平衡機能障害之審定，準用神經障害所定等級，按其障害之程度審定之。

註 4：

4-1. 「鼻部缺損」，係指鼻軟骨二分之一以上缺損之程度。其「機能永久遺存顯著障害」，係指兩側鼻孔閉塞、鼻呼吸困難、不能矯治，或兩側嗅覺完全喪失者。

註 5：

5-1. 咀嚼機能發生障害，係專指由於牙齒以外之原因（如頰、舌、軟硬口蓋、顎骨、下顎關節等之障害），所引起者。食道狹窄、舌異常、咽喉頭支配神經麻痺等引起之吞嚥障害，往往併發咀嚼機能障害，故兩項障害合併定為「咀嚼、吞嚥障害」：

(1) 「喪失咀嚼、吞嚥之機能」，係指因器質障害或機能障害，以致不能作咀嚼、吞嚥運動，除流質食物外，不能攝取或吞嚥者。

(2) 「咀嚼、吞嚥機能遺存顯著障害」，係指不能充分作咀嚼、吞嚥運動，致除粥、糊、或類似之食物以外，不能攝取或吞嚥者。

5-2. 言語機能障害，係指由於牙齒損傷以外之原因引起之構音機能障害、發聲機能障害及綴音機能障害等：

(1) 「喪失言語機能障害」，係指後列構成語言之口唇音、齒舌音、口蓋音、喉頭音等之四種語音機能中，有三種以上不能構音者。

(2) 「言語機能遺存顯著障害」，係指後列構成語言之口唇音、齒舌音、口蓋音、喉頭音等之四種語言機能中，有二種以上不能構音者。

A. 雙唇音：ㄅㄆㄇ（發音部位雙唇者）

B. 唇齒音：ㄆ（發音部位唇齒）

C. 舌尖音：ㄊㄌㄎㄎ（發音部位舌尖與牙齦）

D. 舌根音：ㄍㄎㄎ（發音部位舌根與軟顎）

E. 舌面音：ㄌㄎㄎ（發音部位舌面與硬顎）

F. 舌尖後音：ㄔㄎㄎ（發音部位舌尖與硬顎）

G. 舌尖前音：ㄊㄎㄎ（發音部位舌尖與上牙齦）

5-3. 因綴音機能遺存顯著障害，祇以言語表示對方不能通曉其意思者，準用「言語機能遺存顯著障害」所定等級。

註 6：

6-1. 胸腹部臟器：

(1) 胸部臟器，係指心臟、心囊、主動脈、氣管、支氣管、肺臟、胸膜及食道。

(2) 腹部臟器，係指胃、肝臟、膽囊、胰臟、小腸、大腸、腸間膜、脾臟及腎上腺。

(3) 泌尿器官，係指腎臟、輸尿管、膀胱及尿道。

(4) 生殖器官，係指內生殖器及外生殖器。

6-2. 1. 任一主要臟器切除二分之一以上者之主要臟器係指心臟、肺臟、食道、胃、肝臟、胰臟、小腸、大腸、腎臟、腎上腺、輸尿管、膀胱及尿道。

2. 前述「二分之一以上」之認定標準於對稱器官以切除一側，肺臟以切除二葉為準。

6-3. 胸腹部臟器障害等級之審定：胸腹部臟器機能遺存障害，須將症狀綜合衡量，永久影響其日常生活活動之狀況及需他人扶助之情形，比照神經障害等級審定基本原則、綜合審定其等級。

6-4. 膀胱機能完全喪失，係指必須永久性自腹表排尿或長期導尿者（包括永久性迴腸導管、寇克氏囊與輸尿管造口術）。

註 7：

7-1. 脊柱遺存障害者，若併存神經障害時，應綜合其全部症狀擇一等級定之，等級不同者，應按其中較重者定其等級。

7-2. 脊柱運動障害須經 X 光照片檢查始可診斷，如經診斷有明顯骨折、脫位或變形者，應依下列規定審定：

(1) 「遺存顯著運動障害」，係指脊柱連續固定四個椎體及三個椎間盤（含）以上，且喪失生理運動範圍二分之一以上者。

(2) 「遺存運動障害」，係指脊柱連續固定四個椎體及三個椎間盤（含）以上，且喪失生理運動範圍三分之一以上者。

(3) 脊柱運動限制不明顯或脊柱固定三個椎體及二個椎間盤（含）以下者，不在給付範圍。

註 8：

8-1. 「手指缺失」係指：

(1) 在拇指者，係由指節間關節以上切斷者。

(2) 其他各指，係指由近位指節間關節以上切斷者。

8-2. 若經接指手術後機能仍永久完全喪失者，視為缺失。足趾亦同。

8-3. 截取拇趾接合於拇指時，若拇指原本之缺失已符合殘廢標準，接合後機能雖完全正常，拇指之部份仍視為缺失，而拇趾之自截部份不予計入。

註 9：

9-1. 「一上肢肩、肘及腕關節永久喪失機能」，係指一上肢完全廢用，如下列情況者：

- (1) 一上肢肩、肘及腕關節完全強直或完全麻痺，及該手五指均永久喪失機能者。
- (2) 一上肢肩、肘及腕關節完全強直或完全麻痺者。

9-2. 「一上肢肩、肘及腕關節永久遺存顯著運動障害」，係指一上肢各關節遺存顯著運動障害，如下列情況者：

- (1) 一上肢肩、肘及腕關節均永久遺存顯著運動障害，及該手五指均永久喪失機能者。
- (2) 一上肢肩、肘及腕關節均永久遺存顯著運動障害者。

9-3. 以生理運動範圍，作審定關節機能障害之標準，規定如下：

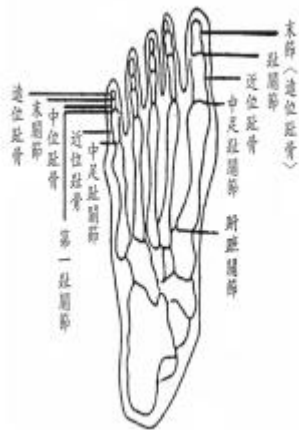
- (1) 「喪失機能」，係指關節完全強直或完全麻痺狀態者。
- (2) 「顯著運動障害」，係指喪失生理運動範圍二分之一以上者。
- (3) 「運動障害」，係指喪失生理運動範圍三分之一以上者。

9-4. 運動限制之測定：

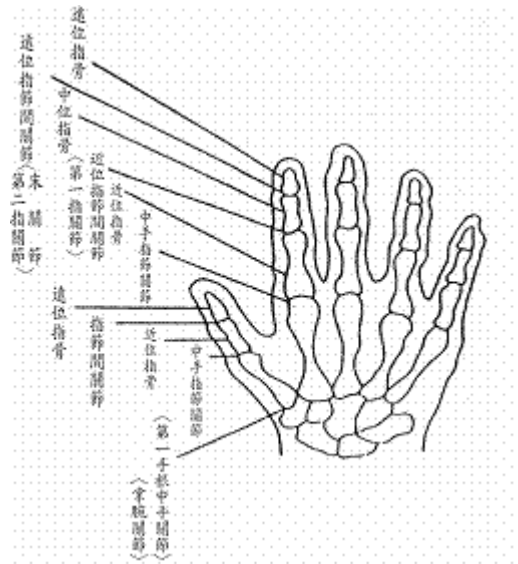
- (1) 以各關節之生理運動範圍為基準。機能（運動）障害原因及程度明顯時，採用主動運動之運動範圍，如障害程度不明確時，則須由被動運動之可能運動範圍參考決定之。
- (2) 經石膏固定患部者，應考慮其癒後恢復之程度，作適宜之決定。

9-5. 上下肢關節名稱及生理運動範圍如說明圖表。

(1) 上、下肢關節名稱說明圖



足骨



手骨

(2) 上、下肢關節生理運動範圍一覽表

上肢：

| | | | |
|------|------------------|-----------------|---------------------|
| 左肩關節 | 前舉 (正常 180 度) | 後舉 (正常 60 度) | 關節活動度 (正常 240 度) |
| 右肩關節 | 前舉 (正常 180 度) | 後舉 (正常 60 度) | 關節活動度 (正常 240 度) |
| 左肘關節 | 屈曲 (正常 145 度) | 伸展 (正常 0 度) | 關節活動度 (正常 145 度) |
| 右肘關節 | 屈曲 (正常 145 度) | 伸展 (正常 0 度) | 關節活動度 (正常 145 度) |
| 左腕關節 | 掌屈 (正常 80 度) | 背屈 (正常 70 度) | 關節活動度 (正常 150 度) |
| 右腕關節 | 掌屈 (正常 80 度) | 背屈 (正常 70 度) | 關節活動度 (正常 150 度) |

下肢：

| | | | |
|------|------------------|-----------------|---------------------|
| 左腕關節 | 屈曲 (正常 125 度) | 伸展 (正常 10 度) | 關節活動度 (正常 135 度) |
| 右腕關節 | 屈曲 (正常 125 度) | 伸展 (正常 10 度) | 關節活動度 (正常 135 度) |
| 左膝關節 | 屈曲 (正常 140 度) | 伸展 (正常 0 度) | 關節活動度 (正常 140 度) |
| 右膝關節 | 屈曲 (正常 140 度) | 伸展 (正常 0 度) | 關節活動度 (正常 140 度) |
| 左踝關節 | 蹠曲 (正常 45 度) | 背屈 (正常 20 度) | 關節活動度 (正常 65 度) |
| 右踝關節 | 蹠曲 (正常 45 度) | 背屈 (正常 20 度) | 關節活動度 (正常 65 度) |

若被保險人可證明其另一正常側之肢體關節活動度大於上述表定關節活動度時，則依其正常側之肢體關節活動度作為生理運動範圍之測定標準。

註 10：

10-1. 「手指永久喪失機能」係指：

- (1) 在拇指，中手指節關節或指節間關節，喪失生理運動範圍二分之一以上者。
- (2) 在其他各指，中手指節關節，或近位指節間關節，喪失生理運動範圍二分之一以上者。
- (3) 拇指或其他各指之末節切斷達二分之一以上者。

註 11：

11-1. 下肢縮短之測定，自患側之腸骨前上棘與內踝下端之長度，與健側下肢比較測定其短縮程度。

註 12：

12-1. 「足趾缺失」係指：自中足趾關節切斷而足趾全部缺損者。

註 13：

13-1. 「一下肢腕、膝及足踝關節永久喪失機能」，係指一下肢完全廢用，如下列情況者：

- (1) 一下肢三大關節均完全強直或完全麻痺，以及一足五趾均喪失機能者。
- (2) 一下肢三大關節均完全強直或完全麻痺者。

13-2. 下肢之機能障害「喪失機能」、「顯著運動障害」或「運動障害」之審定，參照上肢之各該項規定。

註 14：

14-1. 「足趾永久喪失機能者」係指符合下列情況者：

- (1) 第一趾末切斷二分之一以上者，或中足趾關節，或趾關節之運動可能範圍，喪失生理運動範圍二分之一以上者。
- (2) 在第二趾，自末關節以上切斷者，或中足趾關節或第一趾關節喪失生理運動範圍二分之一以上者。
- (3) 在第三、四、五各趾，係指末關節以上切斷或中足趾關節及第一趾關節均完全強直者。

註 15：

15-1. 機能永久喪失及遺存各級障害之判定，以被保險人於意外傷害事故發生之日起，並經六個月治療後症狀固定，再行治療仍不能期待治療效果的結果為基準判定。但立即可判定者不在此限。

查閱本公司資訊公開說明文件，請至本公司網站
<http://www.fubon.com> 查詢。本公司申訴電話：
0800009888

「本商品經本公司合格簽署人員檢視其內容業已符合一般精算原則及保險法令，惟為確保權益，基於保險公司與消費者衡平對等原則，消費者仍應詳加閱讀保險單條款與相關文件，審慎選擇保險商品。本商品如有虛偽不實或違法情事，應由本公司及負責人依法負責。」

商品核准文號：92.11.20 台財保字第 0920712112 號函核准，
101.08.31 富保業字第 1010000854 號函備查。

富邦產物保險公司

P051、P055 富邦產物傷害保險(個人暨家庭型)搭乘大眾運輸增額保障附加條款

【主要給付項目：搭乘大眾運輸增額保障保險金】

保單條款

第一條 承保範圍

茲經雙方同意，於要保人加繳保險費後，投保富邦產物傷害保險(個人暨家庭型)(以下簡稱主契約)附加搭乘大眾運輸增額保障附加條款(以下簡稱本附加條款)，本公司就被保險人於保險期間內，以乘客身份搭乘大眾運輸工具期間因遭受意外傷害事故，並自意外傷害事故發生之日起一百八十日內致被保險人死亡或殘廢時，本公司除按主契約約定給付外，另按本附加條款之約定給付保險單上所載「搭乘大眾運輸增額保障保險金」。但超過一百八十日死亡或殘廢者，受益人若能證明被保險人之死亡或殘廢與該意外傷害事故具有因果關係者，不在此限。

本附加條款之殘廢保險給付仍比照「殘廢等級與保險金給付表」所列之給付比例計算。

前項所稱被保險人，除包括載明於要保書上之主被保險人外，並含事先經主被保險人同意並已申請加保本附加條款，且載明於要保名冊上之人。

第二條 名詞定義

本附加條款之名詞定義如下：

一、「大眾運輸工具」係指下列經主管機關核准經營，依公佈之固定時刻表(含加班班次及包機)行駛或航行固定路線(機場)之陸上或水上或空中大眾運輸工具：

1. 火車
2. 公共汽車
3. 大眾捷運系統
4. 水上大眾運輸工具
5. 空中大眾運輸工具

二、大眾捷運系統：係指利用地面、地下或高架設施，不受其他地面交通干擾，使用專用動力車輛行駛於專用路線，並以密集班次、大量快速輸送都市及鄰近地區旅客之公共運輸系統。

三、水上大眾運輸工具：係指載客專用並裝有機械用以航行之船舶。(含郵輪)

四、空中大眾運輸工具：係指載客專用民航機，但不包括直升飛機、輕航機、飛艇等航空器。

五、乘客：係指搭乘大眾運輸工具之乘客，不含配置在該大眾運輸工具上之工作人員。

六、乘大眾運輸工具期間：係指被保險人上下大眾運輸工具期間或向航空公司機場櫃檯報到或向票務人員或自動收票機繳票而進入車站、碼頭等候搭乘時起，至離開機場建築物或由票務人員或自動收票機收票而出目的地車站、碼頭為止之期間。但航空運輸工具之搭乘期間亦包含下述：

1. 搭乘機票上所載之航空公司所提供之地面交通工具期間。
2. 為完成機票上的銜接航程而在機場內等候轉機之期間。
3. 非乘客自願轉機，而由航空公司提供費用之招待期間。
4. 非因航空公司所能控制之因素而降落在非目的機場時，由航空公司所提供至目的地之交通工具搭乘期間。

第三條 理賠文件

被保險人或受益人申領保險給付時，除應檢具主契約第十五條或第十六條之理賠文件外，並應檢具該次搭乘大眾交通運輸工具之證明。

第四條 條款之適用

本附加條款所記載事項，如與主契約條款牴觸時，依本附加條款規定辦理，其他事項仍適用主契約條款之規定。

查閱本公司資訊公開說明文件，請至本公司網站
<http://www.518fb.com> 查詢。本公司申訴電話：
0800009888

「本商品經本公司合格簽署人員檢視其內容業已符合一般精算
原則及保險法令，惟為確保權益，基於保險公司與消費者衡平對
等原則，消費者仍應詳加閱讀保險單條款與相關文件，審慎選擇
保險商品。本商品如有虛偽不實或違法情事，應由本公司及負責
人依法負責。」

商品核准文號：95.11.23 (95)富保研發字第 178 號函備查

96.12.28 依金管保一字第 09602505761 號令修正

富邦產物保險公司

富邦產物傷害保險火災特定意外事故增額給付附加條款

【主要給付項目：死亡及殘廢】

保單條款

第一條 承保範圍

茲經雙方同意，要保人於投保附表所列之富邦產物傷害保險（以下簡稱主保險契約）後，加繳保險費，投保富邦產物傷害保險火災特定意外事故增額給付附加條款（以下簡稱本附加條款），被保險人於保險期間內，直接因所處場所遭遇火災意外事故，致被保險人身體蒙受傷害而自意外傷害事故發生之日起一百八十日以內殘廢或死亡者，本公司除依主保險契約之約定給付保險金外，另按本附加條款之約定給付火災特定意外事故保險金。但超過一百八十日殘廢或死亡者，受益人若能證明被保險人之殘廢或死亡與該意外傷害事故具有因果關係者，不在此限。

殘廢之保險金，依照主保險契約附表：殘廢等級與給付金額表之比例計算。

第二條 用詞定義

本附加條款所稱「火災意外事故」係指意外發生超出正常範圍的燃燒狀態所造成的災害。

第三條 條款之適用

本附加條款所記載事項，如與主保險契約條款抵觸時，依本附加條款之約定辦理，其他事項仍適用主保險契約條款之約定。

附表

富邦產物傷害保險火災特定意外事故增額給付附加條款

相關主保險契約

| 適用之主保險契約 |
|-----------------------------|
| 富邦產物個人責任保險附加個人傷害保險 |
| 富邦產物個人傷害附加保險 |
| 富邦產物傷害保險(個人暨家庭型) |
| 富邦產物家庭成員意外傷害保險 |
| 富邦產物住宅火災及地震基本保險附加家庭成員意外傷害保險 |

查閱本公司資訊公開說明文件，請至本公司網站
<http://www.518fb.com> 查詢。本公司申訴電話：
0800009888

「本商品經本公司合格簽署人員檢視其內容業已符合一般精算
原則及保險法令，惟為確保權益，基於保險公司與消費者衡平對
等原則，消費者仍應詳加閱讀保險單條款與相關文件，審慎選擇
保險商品。本商品如有虛偽不實或違法情事，應由本公司及負責
人依法負責。」

商品核准文號：95.11.23 (95)富保研發字第 177 號函備查

96.12.28 依金管保一字第 09602505761 號令修正

富邦產物保險公司

富邦產物傷害保險地震特定意外事故增額給付附加條款

【主要給付項目：死亡及殘廢】

保單條款

第一條 承保範圍

茲經雙方同意，要保人於投保附表所列之富邦產物傷害保險（以下簡稱主保險契約）後，加繳保險費，投保富邦產物傷害保險地震特定意外事故增額給付附加條款（以下簡稱本附加條款），被保險人於保險期間內，因遭遇地震發生意外傷害事故，自該意外傷害事故發生之日起一百八十日內，致其身體蒙受傷害而致殘廢或死亡時，本公司除依主保險契約給付保險金外，另按本附加條款之約定給付地震特定意外事故保險金。但超過一百八十日殘廢或死亡者，受益人若能證明被保險人之殘廢或死亡與該意外傷害事故具有因果關係者，不在此限。殘廢之保險金，依照主保險契約附表：殘廢等級與給付金額表之比例計算。

第二條 用詞定義

本附加條款所稱「地震」，指經中華民國交通部中央氣象局監測並記錄之自然地震。

前述事故，在連續七十二小時內發生一次以上時，仍視同一次事故辦理。

第三條 條款之適用

本附加條款所記載事項，如與主保險契約條款抵觸時，依本附加條款之約定辦理，其他事項仍適用主保險契約條款之約定。

附表

富邦產物傷害保險地震特定意外事故增額給付附加條款

相關主保險契約

| |
|-----------------------------|
| 適用之主保險契約 |
| 富邦產物個人責任保險附加個人傷害保險 |
| 富邦產物個人傷害附加保險 |
| 富邦產物傷害保險(個人暨家庭型) |
| 富邦產物家庭成員意外傷害保險 |
| 富邦產物住宅火災及地震基本保險附加家庭成員意外傷害保險 |

查閱本公司資訊公開說明文件，請至本公司網站
<http://www.518fb.com> 查詢。本公司申訴電話：
0800009888

「本商品經本公司合格簽署人員檢視其內容業已符合一般精算
原則及保險法令，惟為確保權益，基於保險公司與消費者衡平對
等原則，消費者仍應詳加閱讀保險單條款與相關文件，審慎選擇
保險商品。本商品如有虛偽不實或違法情事，應由本公司及負責
人依法負責。」

商品核准文號：95.11.23 (95)富保研發字第 175 號函備查

96.12.28 依金管保一字第 09602505761 號令修正

富邦產物保險公司

富邦產物傷害保險閃電雷擊特定意外事故增額給付附加條款

【主要給付項目：死亡及殘廢】

保單條款

第一條 承保範圍

茲經雙方同意，要保人於投保附表所列之富邦產物傷害保險（以下簡稱主保險契約）後，加繳保險費，投保富邦產物傷害保險閃電雷擊特定意外事故增額給付附加條款（以下簡稱本附加條款），被保險人於保險期間內，因遭遇閃電雷擊意外事故，致被保險人身體蒙受傷害而自意外傷害事故發生之日起一百八十日以內殘廢或死亡者，本公司除依主保險契約之約定給付保險金外，另按本附加條款之約定給付閃電雷擊特定意外事故保險金。但超過一百八十日殘廢或死亡者，受益人若能證明被保險人之殘廢或死亡與該意外傷害事故具有因果關係者，不在此限。

殘廢之保險金，依照主保險契約附表：殘廢等級與給付金額表之比例計算。

第二條 條款之適用

本附加條款所記載事項，如與主保險契約條款牴觸時，依本附加條款之約定辦理，其他事項仍適用主保險契約條款之約定。

附表

富邦產物傷害保險閃電雷擊特定意外事故增額給付附加條款

相關主保險契約

| |
|---------------------------|
| 適用之主保險契約 |
| 富邦個人責任保險附加傷害險 |
| 富邦個人傷害附加險 |
| 富邦產物傷害保險(個人暨家庭型) |
| 富邦家庭成員意外傷害保險 |
| 富邦住宅火災及地震基本保險附加家庭成員意外傷害保險 |

查閱本公司資訊公開說明文件，請至本公司網站
<http://www.518fb.com> 查詢。本公司申訴電話：
0800009888

「本商品經本公司合格簽署人員檢視其內容業已符合一般精算原則及保險法令，惟為確保權益，基於保險公司與消費者衡平對等原則，消費者仍應詳加閱讀保險單條款與相關文件，審慎選擇保險商品。本商品如有虛偽不實或違法情事，應由本公司及負責人依法負責。」

商品核准文號：95.11.23 (95)富保研發字第 179 號函備查

96.12.28 依金管保一字第 09602505761 號令修正

富邦產物保險公司

富邦產物傷害保險颱風洪水土石流特定意外事故增額給付附加條款

【主要給付項目：死亡及殘廢】

保單條款

第一條 承保範圍

茲經雙方同意，要保人於投保附表所列之富邦產物傷害保險（以下簡稱主保險契約）後，加繳保險費，投保富邦產物傷害保險颱風洪水土石流特定意外事故增額給付附加條款（以下簡稱本附加條款），被保險人於保險期間內，因遭遇颱風、洪水、土石流意外事故，致被保險人身體蒙受傷害而自意外傷害事故發生之日起一百八十日以內殘廢或死亡者，本公司除依主保險契約之約定給付保險金外，另按本附加條款之約定給付颱風洪水土石流特定意外事故保險金。但超過一百八十日殘廢或死亡者，受益人若能證明被保險人之殘廢或死亡與該意外傷害事故具有因果關係者，不在此限。

殘廢之保險金，依照主保險契約附表：殘廢等級與給付金額表之比例計算。

第二條 用詞定義

本附加條款之用詞，定義如下：

- 一、颱風：指經中央氣象局就台灣地區發布有陸上颱風警報者。
- 二、洪水：指由海水倒灌、海潮、河川、湖泊、水道之水位突然暴漲、氾濫、或水壩、水庫、堤岸崩潰，或豪雨、雷雨之積水導致地面遭水迅速淹沒之現象。
- 三、土石流：指泥、砂、礫及巨石等物質與水之混合物受重力作用後所產生之流動體，在重力的作用下，沿坡面或溝渠由高處往低處流動之自然現象。

第三條 條款之適用

本附加條款所記載事項，如與主保險契約條款抵觸時，依本附加條款之約定辦理，其他事項仍適用主保險契約條款之約定。

附表

富邦產物傷害保險颱風洪水土石流特定意外事故增額給付附加條款

相關主保險契約

| 適用之主保險契約 |
|---------------------------|
| 富邦個人責任保險附加傷害險 |
| 富邦個人傷害附加險 |
| 富邦產物傷害保險(個人暨家庭型) |
| 富邦家庭成員意外傷害保險 |
| 富邦住宅火災及地震基本保險附加家庭成員意外傷害保險 |

查閱本公司資訊公開說明文件，請至本公司網站
<http://www.518fb.com> 查詢。本公司申訴電話：
0800009888

「本商品經本公司合格簽署人員檢視其內容業已符合一般精算
原則及保險法令，惟為確保權益，基於保險公司與消費者衡平對
等原則，消費者仍應詳加閱讀保險單條款與相關文件，審慎選擇
保險商品。本商品如有虛偽不實或違法情事，應由本公司及負責
人依法負責。」

商品核准文號：95.11.23 (95)富保研發字第 176 號函備查

96.12.28 依金管保一字第 09602505761 號令修正

富邦產物保險公司

富邦產物傷害保險電梯特定意外事故增額給付附加條款

【主要給付項目：死亡及殘廢】

保單條款

第一條 承保範圍

茲經雙方同意，要保人於投保附表所列之富邦產物傷害保險（以下簡稱主保險契約）後，加繳保險費，投保富邦產物傷害保險電梯特定意外事故增額給付附加條款（以下簡稱本附加條款），被保險人於保險期間內，因出入或乘坐電梯遭受意外傷害事故，自該意外傷害事故發生之日起一百八十日內，致其身體蒙受傷害而致殘廢或死亡時，本公司除依主保險契約給付保險金外，另按本附加條款之約定給付電梯特定意外事故保險金。但超過一百八十日殘廢或死亡者，受益人若能證明被保險人之殘廢或死亡與該意外傷害事故具有因果關係者，不在此限。

殘廢之保險金，依照主保險契約附表：殘廢等級與給付金額表之比例計算。

第二條 用詞定義

本附加條款所稱「電梯」，指設計專為載運人員之箱型升降電梯、電扶梯，但不包括非載客專用之貨梯、汽車升降梯、其他升降器具及未經完工驗收之電梯。

第三條 條款之適用

本附加條款所記載事項，如與主保險契約條款抵觸時，依本附加條款之約定辦理，其他事項仍適用主保險契約條款之約定。

附表

富邦產物傷害保險電梯特定意外事故增額給付附加條款

相關主保險契約

| |
|--------------------|
| 適用之主保險契約 |
| 富邦產物個人責任保險附加個人傷害保險 |
| 富邦產物個人傷害附加保險 |
| 富邦產物傷害保險(個人暨家庭型) |

富邦產物保險公司

P032_富邦產物個人傷害保險食品中毒補償附加條款

【主要給付項目：食品中毒補償保險金】

保單條款

第一條 承保範圍

茲經雙方同意，投保富邦產物個人傷害保險（以下簡稱主保險契約）後，加繳保險費，投保富邦產物傷害保險食品中毒補償附加條款（以下簡稱本附加條款），本公司於本附加條款保險期間內，經合格醫師診斷為食品中毒並出具診斷書者，對於每一事故，本公司依保險單首頁所載之食品中毒補償保險金額，定額給付食品中毒補償保險金。

前項所稱食品中毒，係指二人以上攝取相同的食品而發生相似的中毒症狀，並且自可疑的食餘檢體及患者糞便、嘔吐物、血液等人體檢體，分離出相同類型之致病原因而言。但如因細菌性毒素或急性化學性食品中毒而引起者，即使只有一人，也視為「食品中毒」。

第二條 理賠文件

被保險人申領保險給付時，應檢附下列文件：

- 一、理賠申請書。
- 二、被保險人醫療診斷證明書，但必要時，本公司得要求提供食品中毒意外事故證明文件。

第三條 條款之適用

本附加條款所記載事項，如與主保險契約條款牴觸時，依本附加條款約定辦理，其他事項仍適用主保險契約條款之約定。

主保險契約列表

| |
|---------------------|
| 1. 富邦產物傷害保險(個人暨家庭型) |
| 2. 富邦個人責任保險附加個人傷害保險 |
| 3. 富邦產物璀璨人生傷害保險 |
| 4. 富邦產物個人全殘身故傷害保險 |
| 5. 富邦產物個人傷害保險 |

查閱本公司資訊公開說明文件，請至本公司網站
<http://www.fubon.com> 查詢。

免付費 24 小時服務(申訴)專線：0800-009-888

「本商品經本公司合格簽署人員檢視其內容業已符合一般精算原則及保險法令，惟為確保權益，基於保險公司與消費者衡平對等原則，消費者仍應詳加閱讀保險單條款與相關文件，審慎選擇保險商品。本商品如有虛偽或違法情事，應由本公司及負責人依法負責。」

商品核准文號：99.04.06 (99)富保研發個字第 041 號函備查
104.06.26 依金融監督管理委員會 104.06.24 金
管保壽字第 10402049830 號函修正。

本保險為非保證續保之健康保險

富邦產物保險公司

H084_富邦產物豐富人生海外突發疾病健康保險

【主要給付項目：海外突發疾病住院醫療保險金】

保單條款

第一條 保險契約之構成與解釋

本保險單條款、附著之要保書、批註及其他約定書，均為本保險契約的構成部分。本保險契約的解釋，應探求契約當事人的真意，不得拘泥於所用的文字；如有疑義時，以作有利於被保險人的解釋為原則。

第二條 承保範圍

被保險人於本保險契約有效期間內，於海外停留期間內發生本保險契約第三條所約定之「突發疾病」且須於海外醫療機構接受住院診療時，本公司依照本保險契約之約定給付保險金，但超過海外停留期間所發生之疾病或非於海外醫療機構住院診療之費用，本公司不負賠償之責。

第三條 用詞定義

本保險契約之用詞定義如下：

一、海外：

係指台灣、澎湖、金門、馬祖及其他統轄權以外之地區。

二、海外停留期間：

係指經中華民國管理入出境之政府單位查驗證照離境後，至經中華民國管理入出境之政府單位查驗證照入境止之期間。海外停留期間每次最高以出境日起算一百八十日為限。

三、醫療機構：

係指依當地政府核准領有開業執照之公、私立及財團法人之醫院或診所。

四、醫師：

係指依當地法令領有醫師證書，合法執業者。

五、突發疾病：

係指被保險人非以獲得海外醫療為目的，須即時在海外醫療機構診療始能避免損害身體健康之疾病且在本保險契約生效前一百八十天以內，未曾接受該疾病之治療者。

六、住院：

係指被保險人經海外醫療機構之醫師診斷其突發疾病必須入住醫療機構診療，且正式辦理住院手續並確實在該醫療機構接受診療者。

第四條 保險期間及不保證續保

本保險契約保險期間為一年且不保證續保。保險期間屆滿時，經本公司同意續保後，要保人得交付保險費，以使本契約繼續有效。

第五條 海外突發疾病住院醫療費用保險金的給付

被保險人因本保險契約第二條之約定於海外接受住院診療時，本公司就被保險人於海外每一次住院實際發生且依全民健康保險規定其保險對象應自行負擔及不屬全民健康保險給付範圍之住院醫療費用給付「海外突發疾病住院醫療費用保險金」，但每一次住院給付總額不得超過「海外突發疾病住院醫療費用保險金額」乘上「海外地區調整係數表」之限額。前項所稱「住院醫療費用」係指在海外醫療機構所發生之下列費用：

- 一、指定醫師。
- 二、醫師指定用藥。
- 三、血液。（非緊急傷病必要之輸血）。
- 四、掛號費及證明文件。
- 五、來往醫療機構之救護車費。
- 六、病房費及膳食費。
- 七、手術費。
- 八、檢查及檢驗費。
- 九、治療材料費。
- 十、醫療器材使用費。
- 十一、護理費(特別護士及看護除外)。

第六條 保險金給付之限制

被保險人已獲得全民健康保險給付的部分，本公司不予給付保險金。

第七條 住院次數之計算

被保險人於本保險契約有效期間內，因同一突發疾病，或因此引起之併發症，於出院後十四日內再次住院時，其各種保險金給付合計額，視為「一次住院」辦理。

第八條 除外責任

被保險人因下列原因所致之突發疾病，本公司不負給付各項保險金的責任。

- 一、被保險人之故意行為（包括自殺及自殺未遂）。
- 二、被保險人之犯罪行為。
- 三、被保險人非法施用防制毒品相關法令所稱之毒品。

被保險人因下列事故，本公司不負給付各項保險金的責任。

一、美容手術、外科整型。但為重建其基本功能所作之必要整型，不在此限。

二、外觀可見之天生畸形。

三、非因當次住院事故治療之目的所進行之牙科手術。

四、裝設義齒、義肢、義眼、眼鏡、助聽器或其它附屬品。

五、健康檢查、療養、靜養、戒毒、戒酒、護理或養老之非以直接診治病人為目的者。

六、懷孕、流產或分娩及其併發症。但下列情形不在此限：

(一)懷孕相關疾病：

1. 子宮外孕。
2. 葡萄胎。
3. 前置胎盤。
4. 胎盤早期剝離。
5. 產後大出血。
6. 子癲前症。
7. 子癇症。
8. 萎縮性胚胎。
9. 胎兒染色體異常之手術。

(二)因醫療行為所必要之流產，包含：

1. 因本人或其配偶患有礙優生之遺傳性、傳染性疾病或精神疾病。
2. 因本人或其配偶之四親等以內之血親患有礙優生之遺傳性疾病。
3. 有醫學上理由，足以認定懷孕或分娩有招致生命危險或危害身體或精神健康。
4. 有醫學上理由，足以認定胎兒有畸型發育之虞。
5. 因被強制性交、誘姦或與依法不得結婚者相姦而受孕者。

(三)醫療行為必要之剖腹產，並符合下列情況者：

1. 產程遲滯：已進行充足引產，但第一產程之潛伏期過長（經產婦超過 14 小時、初產婦超過 20 小時），或第一產程之活動期子宮口超過 2 小時仍無進一步擴張，或第二產程超過 2 小時胎頭仍無下降。
2. 胎兒窘迫，係指下列情形之一者：
 - a. 在子宮無收縮情況下，胎心音圖顯示每分鐘大於 160 次或少於 100 次且呈持續性者，或胎兒心跳低於基礎心跳每分鐘 30 次且持續 60 秒以上者。
 - b. 胎兒頭皮酸鹼度檢查 PH 值少於 7.20 者。
3. 胎頭骨盆不對稱，係指下列情形之一者：
 - a. 胎頭過大（胎兒頭圍 37 公分以上）。

- b. 胎兒超音波檢查顯示巨嬰（胎兒體重 4000 公克以上）。
 - c. 骨盆變形、狹窄（骨盆內口 10 公分以下或中骨盆 9.5 公分以下）並經骨盆腔攝影確定者。
 - d. 骨盆腔腫瘤（包括子宮下段之腫瘤，子宮頸之腫瘤及會引起產道壓迫阻塞之骨盆腔腫瘤）致影響生產者。
4. 胎位不正。
5. 多胞胎。
6. 子宮頸未全開而有臍帶脫落時。
7. 兩次（含）以上的死產（懷孕 24 周以上，胎兒體重 560 公克以上）。
8. 分娩相關疾病：
- a. 前置胎盤。
 - b. 子癲前症及子癲症。
 - c. 胎盤早期剝離。
 - d. 早期破水超過 24 小時合併感染現象。
 - e. 母體心肺疾病：
 - (a) 嚴重心律不整，並附心臟科專科醫師診斷證明或心電圖檢查認定須剖腹產者。
 - (b) 經心臟科採用之心肺功能分級認定為第三或第四級心臟病，並附診斷證明。
 - (c) 嚴重肺氣腫，並附胸腔科專科醫師診斷證明。
- 七、不孕症、人工受孕或非以治療為目的之避孕及絕育手術。

第九條 保險金的申領

受益人申領保險金時，應檢具下列文件：

- 一、理賠申請書。
 - 二、醫療診斷書或住院證明。（但要保人或被保險人為醫師時，不得為被保險人出具診斷書或住院證明。）
 - 三、被保險人有效護照及出入境資料。
 - 四、醫療費用收據。
 - 五、受益人的身分證明。
 - 六、全民健康保險國外自墊醫療費用核退單。未檢附者，則以實際支出費用之 70% 賠付，但仍受本保險契約第六及第七條給付金額之限制。
- 受益人申領保險金時，如檢具之醫療費用收據係以外幣計價者，其匯率計算以下列期日之臺灣銀行即期現金賣出匯價為準：
- 一、以國外所開立之收據申請理賠者，以收據開立日為匯率計算日。
 - 二、由本公司直接墊付者，以本公司墊付日為匯率計算日。
- 受益人申領保險金時，本公司於必要時得經其同意調閱被保險人之就醫相關資料，其費用由本公司負擔。

第十條 保險契約的終止與保險費之返還

要保人得隨時終止本保險契約。

前項保險契約之終止，自本公司收到要保人書面或其他約定方式通知時之翌日零時開始生效。

要保人依第一項約定終止本保險契約時，本公司應從當期已繳保險費扣除按經過日數比例計算已經過期間之保險費後，將其未滿期保險費退還要保人。

被保險人非因本保險契約承保事故造成死亡時，無論是否已有申領保險金，本保險契約即行終止，本公司按日數比例計算未滿期保險費返還要保人。

第十一條 保險事故的通知與保險金的申請期間

要保人、被保險人或受益人應於知悉本公司應負保險責任之事故後十日內通知本公司，並於通知後儘速檢具所需文件向本公司申請給付保險金。本公司應於收齊前項文件後十五日內給付之。但因可歸責於本公司之事由致未在前述約定期間內為給付者，應按年利一分加計利息給付。

第十二條 受益人

本保險契約各項保險金之受益人為被保險人本人，本公司不受理其指定及變更。

被保險人身故時，如本保險契約保險金尚未給付或未完全給付，則以被保險人之法定繼承人為該部分保險金之受益人。

前項法定繼承人之順序及應得保險金之比例適用民法繼承編相關規定。

第十三條 變更住所

要保人之住所有變更時，應立即以書面或其他約定方式通知本公司。

要保人不為前項通知時，本公司之各項通知，得以本保險契約所載要保人之最後住所發送之。

第十四條 時效

由本保險契約所生的權利，自得為請求之日起，經過兩年不行使而消滅。

第十五條 批註

本保險契約內容的變更，或記載事項的增刪，應經要保人與本公司雙方書面或其他約定方式同意，並由本公司即予批註或發給批註書。

第十六條 管轄法院

因本保險契約涉訟者，同意以要保人住所所在地地方法院為第一審管轄法院，要保人的住所不在中華民國境外時，以臺灣臺北地方法院為第一審管轄法院。但不得排除消費者保護法第四十七條及民事訴訟法第四百三十六條之九小額訴訟管轄法院之適用。

附表一 海外地區調整係數表

| 地區 | 美、加 | 歐洲 | 紐澳 | 日本 | 大陸 | 其他 |
|------|------|------|------|------|------|------|
| 調整係數 | 200% | 150% | 150% | 150% | 150% | 100% |

富邦產物保險公司

富邦產物傷害保險傷害住院醫療附加條款（日額給付型）

【主要給付項目：住院醫療保險金、加護病房醫療保險金、燒燙傷病房醫療保險金、住院生活補助金】

保單條款

第一條 承保範圍

茲經雙方同意，投保富邦產物傷害保險（以下簡稱主保險契約）後，加繳保險費，投保富邦產物傷害保險傷害住院醫療附加條款（日額給付型）（以下簡稱本附加條款），本公司就被保險人於保險期間內遭受主保險契約所約定之意外傷害事故，自意外傷害事故發生之日起一百八十日以內，經醫院之醫師診斷確定必須且經住院診療者，本公司就其住院日數，按下列之規定給付保險金，但超過一百八十日繼續診療者，受益人若能證明被保險人之診療與該意外傷害事故具有因果關係者，不在此限。

一、住院醫療保險金：

按被保險人之實際住院日數（含出院及入院當日），每日依保險單首頁所載之「住院醫療保險金額」給付住院醫療保險金，但每次事故給付日數最高以保險單所載日數為限。

二、加護病房醫療保險金：

被保險人經醫院診斷確定必須入住加護病房診療時，本公司除依第一款規定給付住院醫療保險金外，另按被保險人於加護病房之日數，每日再依保險單首頁所載之「加護病房醫療保險金額」給付加護病房醫療保險金，但每次事故給付日數最高以保險單所載日數為限。

三、燒燙傷病房醫療保險金：

被保險人經醫院診斷確定必須入住燒燙傷病房診療時，本公司除依第一款規定給付住院醫療保險金外，另按被保險人於燒燙傷病房之日數，每日再依保險單首頁所載之「燒燙傷病房醫療保險金額」給付燒燙傷病房醫療保險金，但每次事故給付日數最高以保險單所載日數為限。

四、住院生活補助金：

被保險人住院達三日以上（含三日）時，每人每次事故按保險單首頁所載之「住院生活補助保險金額」給付住院生活補助金。

前項第一款到第四款之承保險種項目，要保人得部分或全部投保之。

被保險人因第一項傷害蒙受骨折未住院診療者，或已住院但未達下述骨折別所定日數表，其未住院部分本公司按下述骨折別所定日數乘「住院醫療保險金額」的二分之一給付。合計給付日數以按骨折別所訂日數為上限。

前項所稱骨折是指骨折完全折斷而言。如係不完全骨折，按完全骨折日數二分之一給付；如係骨骼龜裂者按完全骨折日數四分之一給付，如同時蒙受下列二項以上骨折時，僅給付一項較高等級的醫療保險金。

| 骨折部分 | 完全骨折日數 |
|-----------------------|--------|
| 1. 鼻骨、眶骨〈含顴骨〉 | 14 天 |
| 2. 掌骨、指骨 | 14 天 |
| 3. 蹠骨、趾骨 | 14 天 |
| 4. 下顎（齒槽醫療除外） | 20 天 |
| 5. 肋骨 | 20 天 |
| 6. 鎖骨 | 28 天 |
| 7. 橈骨或尺骨 | 28 天 |
| 8. 膝蓋骨 | 28 天 |
| 9. 肩胛骨 | 34 天 |
| 10. 椎骨（包括胸椎、腰椎及尾骨） | 40 天 |
| 11. 骨盤（包括腸骨、恥骨、坐骨、薦骨） | 40 天 |
| 12. 頭蓋骨 | 50 天 |
| 13. 臂骨 | 40 天 |
| 14. 橈骨與尺骨 | 40 天 |

| | |
|---------------|------|
| 15. 腕骨（一手或雙手） | 40 天 |
| 16. 脛骨或腓骨 | 40 天 |
| 17. 踝骨（一足或雙足） | 40 天 |
| 18. 股骨 | 50 天 |
| 19. 脛骨及腓骨 | 50 天 |
| 20. 大腿骨頸 | 60 天 |

第二條 名詞定義

本附加條款之名詞定義如下：

- 一、醫院：係指依照醫療法規定領有開業執照並設有病房收治病人之公、私立及財團法人醫院。
- 二、醫師：係指領有醫師證書，合法執業者。
- 三、住院：係指被保險人經醫師診斷其傷害必須入住醫院，且正式辦理住院手續並確實在醫院接受診療者。

第三條 保險費之返還

被保險人於本附加條款有效期間內非因主保險契約承保事故造成死亡時，無論是否已有申領保險金，本附加條款即行終止，本公司按日數比例計算未滿期保險費返還要保人。

第四條 受益人之指定及變更

本本附加條款各項保險金之受益人為被保險人本人，本公司不受理其指定與變更。

被保險人身故時，如本附加條款保險金尚未給付或未完全給付，則以被保險人之法定繼承人為該部份保險金之受益人。

前項法定繼承人之順序及應得保險金之比例適用民法繼承編相關規定。

第五條 保險金之申領

受益人申領本附加條款各項保險金時，應檢具下列文件：

- 一、理賠申請書。
- 二、醫療診斷書或住院證明；但必要時本公司得要求提供意外傷害事故證明文件。
- 三、受益人之身份證明。

第六條 條款之適用

本附加條款所記載事項，如與主保險契約條款牴觸時，依本附加條款約定辦理，其他事項仍適用主保險契約條款之約定。

查閱本公司資訊公開說明文件，請至本公司網站
<http://www.fubon.com> 查詢。本公司申訴電話：
0800009888

「本商品經本公司合格簽署人員檢視其內容業已符合一般精算
原則及保險法令，惟為確保權益，基於保險公司與消費者衡平對
等原則，消費者仍應詳加閱讀保險單條款與相關文件，審慎選擇
保險商品。本商品如有虛偽不實或違法情事，應由本公司及負責
人依法負責。」

商品核准文號：91.04.17 台財保字第 0910750382 號函核准，
104.03.24 富保業字第 1040000448 號函備查。

富邦產物保險公司

P005、P045_富邦產物傷害保險傷害醫療保險給付實支實付型附加條款

【主要給付項目：實支實付型傷害醫療保險金】

保單條款

第一條 承保範圍

茲經雙方同意，投保富邦產物傷害保險(個人暨家庭型)(以下簡稱主保險契約)後，加繳保險費，投保富邦產物傷害保險傷害醫療保險給付實支實付型附加條款(以下簡稱本附加條款)，本公司就被保險人於保險期間內因遭受主保險契約所約定之意外傷害事故，自意外傷害事故發生之日起一百八十日內，經登記合格之醫院或診所治療者，本公司就其實際醫療費用，超過全民健康保險給付部分，給付「實支實付醫療保險金」。但超過一百八十日繼續治療者，受益人若能證明被保險人之治療與該意外傷害事故具有因果關係者，不在此限。

前項同一次傷害的給付總額不得超過保險單所記載的「每次實支實付傷害醫療保險金限額」。

若被保險人未具或未以全民健康保險被保險人身分就醫，或得向全民健康保險請領醫療費用而不請領者，或該就診之醫療院所非屬全民健康保險特約院所者，本公司之賠償責任僅以實支實付傷害醫療保險金之七成給付，但給付總額仍以「每次實支實付傷害醫療保險金限額」為限。

第二條 傷害醫療保險金受益人之指定

傷害醫療保險金之受益人為被保險人本人，本公司不受理其指定或變更。

第三條 理賠文件

受益人申領「傷害醫療保險金」時應檢具下列文件：

- 一、保險金申請書。
- 二、保險單或其謄本。
- 三、醫療診斷書或住院證明；但必要時本公司得要求提供意外傷害事故證明文件。
- 四、醫療費用收據正本。
- 五、受益人之身分證明。

富邦產物保險公司

Q00K、C028、P075_富邦產物家庭成員特定事故傷害保險

【主要給付項目：身故保險金(喪葬費用保險金)、殘廢保險金】

保單條款

第一條 保險契約的構成

本保險單條款、附著之要保書、批註及其他約定書，均為本保險契約的構成部分。本保險契約的解釋，應探求契約當事人的真意，不得拘泥於所用的文字；如有疑義時，以作有利於被保險人的解釋為原則。

第二條 用詞定義

本保險契約用詞定義如下：

一、被保險人：本保險契約所稱被保險人，其意義包括主被保險人及附加被保險人。

1. 主被保險人指本保險契約所載明之被保險人本人。

2. 附加被保險人指下列之人，且須載明於要保名冊上，並經其簽名同意，本公司始負賠償責任。

(1) 主被保險人之配偶及子女。

(2) 主被保險人之父母或家屬。但須經本公司同意且加繳保險費。

二、要保人：本保險契約所稱要保人為主被保險人或附加被保險人。

三、交通意外事故：係指下列情形之一者：

1. 被保險人以乘客身分搭乘大眾運輸工具期間而遭受意外傷害事故。

2. 被保險人駕駛或搭乘汽、機車所致之交通意外事故。

3. 被保險人被車輛或大眾運輸工具碰撞之交通意外事故。

四、大眾運輸工具：係指下列經主管機關核准經營，開放不特定人士搭乘，依公佈之固定時刻表(含加班班次及包機)行駛或航行固定路線(機場)之陸上或水上或空中大眾運輸工具：

1. 火車

2. 公共汽車

3. 大眾捷運系統

4. 水上大眾運輸工具

5. 空中大眾運輸工具

- 五、大眾捷運系統：係指利用地面、地下或高架設施，不受其他地面交通干擾，使用專用動力車輛行駛於專用路線，並以密集班次、大量快速輸送都市及鄰近地區旅客之公共運輸系統。
- 六、水上大眾運輸工具：係指載客專用並裝有機械用以航行之船舶。(含郵輪)
- 七、空中大眾運輸工具：係指載客專用民航機，但不包括直升飛機、輕航機、飛艇等航空器。
- 八、乘客：係指搭乘大眾運輸工具之乘客，不含配置在該大眾運輸工具上之工作人員。
- 九、搭乘大眾運輸工具期間：係指被保險人上下大眾運輸工具期間或向航空公司機場櫃檯報到或向票務人員或自動收票機繳票而進入車站、碼頭等候搭乘時起，至離開機場建築物或由票務人員或自動收票機收票而出目的地車站、碼頭為止之期間。但航空運輸工具之搭乘期間亦包含下述：
1. 搭乘機票上所載之航空公司所提供之地面交通工具期間。
 2. 為完成機票上的銜接航程而在機場內等候轉機之期間。
 3. 非乘客自願轉機，而由航空公司提供費用之招待期間。
 4. 非因航空公司所能控制之因素而降落在非目的機場時，由航空公司所提供至目的地之交通工具搭乘期間。

第三條 承保範圍

被保險人於本保險契約有效期間內，因遭受下列特定意外傷害事故，致其身體蒙受傷害而致殘廢或死亡時，本公司依照本保險契約的約定，給付保險金。

一、火災

二、閃電雷擊

三、爆炸

四、一氧化碳中毒

五、交通意外事故

前項所稱意外傷害事故，指非由疾病引起之外來突發事故。

第四條 身故保險金或喪葬費用保險金的給付

被保險人於本保險契約有效期間內遭受第三條約定的特定意外傷害事故，自意外傷害事故發生之日起一百八十日以內死亡者，本公司按保險金額給付身故保險金。但超過一百八十日死亡者，受益人若能證明被保險人之死亡與該意外傷害事故具有因果關係者，不在此限。

訂立本保險契約時，以未滿十五足歲之未成年人為被保險人，其身故保險金之給付於被保險人滿十五足歲之日起發生效力。

訂立本保險契約時，以精神障礙或其他心智缺陷，致不能辨識其行為或欠缺依其辨識而行為之能力者為被保險人，其身故保險金均變更為喪葬費用保險金。

前項被保險人於民國九十九年二月三日（含）以後所投保之喪葬費用保險金額總

和（不限本公司），不得超過訂立本保險契約時遺產及贈與稅法第十七條有關遺產稅喪葬費扣除額之半數，其超過部分本公司不負給付責任，本公司並應無息退還該超過部分之已繳保險費。

前項情形，如要保人向二家（含）以上保險公司投保，或向同一保險公司投保數個保險契（附）約，且其投保之喪葬費用保險金額合計超過前項所定之限額者，本公司於所承保之喪葬費用金額範圍內，依各要保書所載之要保時間先後，依約給付喪葬費用保險金至前項喪葬費用額度上限為止，如有二家以上保險公司之保險契約要保時間相同或無法區分其要保時間之先後者，各該保險公司應依其喪葬費用保險金額與扣除要保時間在先之保險公司應理賠之金額後所餘之限額比例分擔其責任。

第五條 殘廢保險金的給付

被保險人於本保險契約有效期間內遭受第三條約定的特定意外傷害事故，自意外傷害事故發生之日起一百八十日以內致成附表所列殘廢程度之一者，本公司給付殘廢保險金，其金額按該表所列之給付比例計算。但超過一百八十日致成殘廢者，受益人若能證明被保險人之殘廢與該意外傷害事故具有因果關係者，不在此限。

被保險人因同一意外傷害事故致成附表所列二項以上殘廢程度時，本公司給付各該項殘廢保險金之和，最高以保險金額為限。但不同殘廢項目屬於同一手或同一足時，僅給付一項殘廢保險金；若殘廢項目所屬殘廢等級不同時，給付較嚴重項目的殘廢保險金。

被保險人因本次意外傷害事故所致之殘廢，如合併以前（含本保險契約訂立前）的殘廢，可領附表所列較嚴重項目的殘廢保險金者，本公司按較嚴重的項目給付殘廢保險金，但以前的殘廢，視同已給付殘廢保險金，應扣除之。

前項情形，若被保險人扣除以前的殘廢後得領取之保險金低於單獨請領之金額者，不適用合併之約定。

被保險人於本契約有效期間內因不同意外傷害事故申領殘廢保險金時，本公司累計給付金額最高以保險金額為限。

第六條 保險給付的限制

被保險人於本保險契約有效期間內因同一意外傷害事故致成殘廢後身故，並符合本保險契約第四條及第五條約定之申領條件時，本公司之給付總金額合計最高以保險金額為限。

前項情形，受益人已受領殘廢保險金者，本公司僅就保險金額與已受領金額間之差額負給付責任。

被保險人於本保險契約有效期間內因不同意外傷害事故致成殘廢、身故時，受益人得依第四條及第五條之約定分別申領保險金，不適用第一項之約定。

第七條 除外責任（原因）

被保險人因下列原因致成死亡、殘廢或傷害時，本公司不負給付保險金的責任。

一、要保人、被保險人的故意行為。

二、被保險人犯罪行為。

三、被保險人飲酒後駕（騎）車，其吐氣或血液所含酒精成份超過道路交通法令規定標準者。

四、戰爭（不論宣戰與否）、內亂及其他類似的武裝變亂。但本保險契約另有約定者不在此限。

五、因原子或核子能裝置所引起的爆炸、灼熱、輻射或污染。但本保險契約另有約定者不在此限。

前項第一款情形（除被保險人的故意行為外），致被保險人傷害或殘廢時，本公司仍給付保險金。

第八條 不保事項

被保險人從事汽車、機車及自由車等競賽或表演活動，致成死亡、殘廢或傷害時，除本保險契約另有約定外，本公司不負給付保險金的責任。

第九條 保險期間的始日與終日

本保險契約的保險期間，以本保險契約保險單上所載日時為準。

第十條 告知義務與本保險契約的解除

要保人在訂立本保險契約時，對於本公司要保書書面（或投保網頁）詢問的告知事項應據實說明，如有為隱匿或遺漏不為說明，或為不實的說明，足以變更或減少本公司對於危險的估計者，本公司得解除本保險契約，其保險事故發生後亦同。但危險的發生未基於其說明或未說明的事實時，不在此限。

前項解除契約權，自本公司知有解除之原因後經過一個月不行使而消滅，或本保險契約訂立後經過二年，即有可以解除之原因，亦不得解除本保險契約。

第十一條 保險費之計收

本保險契約之保險期間為一年者，以一年為期計收保險費。

保險期間如不足一年，本公司按短期費率計收保險費。

第十二條 保險費之交付

要保人應於本保險契約訂立時，向本公司所在地或指定地點交付保險費。要保人於交付保險費時，本公司應給與收據或繳款證明或委由代收機構出具其它相關之繳納證明為憑。除經本公司同意延緩交付外，對於保險費交付前所發生之損失，本公司不負賠償責任。

第十三條 被保險人變動之契約效力

本保險契約遇有部分被保險人變動時，契約之效力依下列各款約定處理：

- 一、本保險契約主被保險人身故時，本保險契約對於主被保險人以外其他被保險人之效力，不因主被保險人對契約效力終止而終止，仍繼續有效。但要保人須向本公司申請變更主被保險人。
- 二、本保險契約主被保險人以外之其他被保險人身故時，本保險契約對於該被保險人之效力即行終止。
- 三、主被保險人之配偶或子女身分變更時，本保險契約仍對該附加被保險人繼續有效至到期日為止，但要保人得向本公司申請變更附加被保險人。
- 四、主被保險人之子女若增加時，要保人須通知本公司並新增該附加被保險人於要保名冊上。

前項之身故被保險人如因非保險事故所致者，本公司依日數比例退還未滿期保險費。

第十四條 契約的終止與保險費之返還

要保人得隨時終止本保險契約。

前項保險契約之終止，自本公司收到要保人書面或其他約定方式通知時，開始生效。

要保人依第一項約定終止本保險契約時，本公司應從當期已繳保險費扣除按短期費率計算已經過期間之保險費後，將其未滿期保險費退還要保人。短期費率詳如附件所示。

本公司終止契約者，應於終止日前十五日書面通知要保人，本公司終止契約後應按日數比例返還未滿期保險費，並於終止生效日前給付。

第十五條 契約的無效

本保險契約訂立時，僅要保人知保險事故已發生者，保險契約無效。本公司不退還所收受之保險費。

第十六條 保險事故的通知與保險金的申請時間

被保險人於本保險契約有效期間內遭受第三條約定的特定意外傷害事故時，要保人、被保險人或受益人應於知悉意外傷害事故發生後五日內將事故狀況及被保險人的傷害程度，通知本公司。並於通知後儘速檢具所需文件向本公司申請給付保險金。

本公司應於收齊前項文件後十五日內給付之。但因可歸責於本公司之事由致未在前述約定期限內為給付者，應按年利一分加計利息給付。

第十七條 失蹤處理

被保險人在本保險契約有效期間內因第四條所約定的特定意外傷害事故失蹤，於

戶籍資料所載失蹤之日起滿一年仍未尋獲，或要保人、受益人能提出證明文件足以認為被保險人極可能因本保險契約所約定之特定意外傷害事故而死亡者，本公司按第五條約定先行給付身故保險金或喪葬費用保險金，但日後發現被保險人生還時，受益人應將該筆已領之身故保險金或喪葬費用保險金歸還本公司，其間有應繳而未繳之保險費者，於要保人一次清償後，本契約自原終止日繼續有效，本公司如有應行給付其他保險金情事者，仍依約給付。

第十八條 身故保險金或喪葬費用保險金的申領

受益人申領「身故保險金或喪葬費用保險金」時應檢具下列文件：

- 一、理賠申請書。
- 二、相驗屍體證明書或死亡診斷書；但必要時本公司得要求提供意外傷害事故證明文件。
- 三、被保險人除戶戶籍謄本。
- 四、受益人的身分證明。

第十九條 殘廢保險金的申領

受益人申領「殘廢保險金」時應檢具下列文件：

- 一、理賠申請書。
- 二、殘廢診斷書；但必要時本公司得要求提供意外傷害事故證明文件。
- 三、受益人之身分證明。

受益人申領殘廢保險金時，本公司得對被保險人的身體予以檢驗，必要時並得經受益人同意調閱被保險人之就醫相關資料，其費用由本公司負擔。

第二十條 受益人的指定及變更

殘廢保險金的受益人，為被保險人本人，本公司不受理其指定或變更。

受益人之指定及變更，要保人得依下列約定辦理，並應符合指定或變更當時法令之規定：

- 一、於訂立本保險契約時，經被保險人同意指定受益人。
- 二、於保險事故發生前經被保險人同意變更受益人，如要保人未將前述變更通知本公司者，不得對抗本公司。

前項受益人的變更，於要保人檢具申請書及被保險人的同意書（要、被保險人為同一人時為申請書或電子申請文件）送達本公司時，本公司應即予批註或發給批註書。

本公司為身故或殘廢給付時，應以受益人直接申領為限。

第二十一條 受益人之受益權

受益人故意致被保險人於死或雖未致死者，喪失其受益權。

前項情形，如因該受益人喪失受益權，而致無受益人受領保險金額時，其保險金額作為被保險人遺產。如有其他受益人者，喪失受益權之受益人原應得之部份，按其他受益人原約定比例分歸其他受益人。

第二十二條 時效

由本保險契約所生的權利，自得為請求之日起，經過兩年不行使而消滅。

第二十三條 批註

本保險契約內容的變更，或記載事項的增刪，除第二十條另有規定外，應經要保人與本公司雙方書面或其他約定方式同意，並由本公司即予批註或發給批註書。

第二十四條 管轄法院

因本保險契約涉訟者，同意以要保人住所地地方法院為第一審管轄法院，要保人的住所在中華民國境外時，以臺灣臺北地方法院為第一審管轄法院。但不得排除消費者保護法第四十七條及民事訴訟法第四百三十六條之九小額訴訟管轄法院之適用。

第二十五條 法令之適用

本保險契約未約定之其他事項，悉依照中華民國保險法及有關法令之規定辦理。

附表 殘廢程度與保險金給付表

| 項目 | 項次 | 殘廢程度 | 殘廢等級 | 給付比例 | |
|---------|------------------|-------|---|------|------|
| 1 神經 | 神經障害 (註 1) | 1-1-1 | 中樞神經系統機能遺存極度障害，包括植物人狀態或氣切呼吸器輔助，終身無工作能力，為維持生命必要之日常生活活動，全須他人扶助，經常需醫療護理或專人周密照護者。 | 1 | 100% |
| | | 1-1-2 | 中樞神經系統機能遺存高度障害，須長期臥床或無法自行翻身，終身無工作能力，為維持生命必要之日常生活活動之一部分須他人扶助者。 | 2 | 90% |
| | | 1-1-3 | 中樞神經系統機能遺存顯著障害，終身無工作能力，為維持生命必要之日常生活活動尚可自理者。 | 3 | 80% |
| | | 1-1-4 | 中樞神經系統機能遺存障害，由醫學上可證明局部遺存頑固神經症狀，且勞動能力較一般顯明低下者。 | 7 | 40% |
| | | 1-1-5 | 中樞神經系統機能遺存障害，由醫學上可證明局部遺存頑固神經症狀，但通常無礙勞動。 | 11 | 5% |
| 2 眼 | 視力障害 (註 2) | 2-1-1 | 雙目均失明者。 | 1 | 100% |
| | | 2-1-2 | 雙目視力減退至 0.06 以下者。 | 5 | 60% |
| | | 2-1-3 | 雙目視力減退至 0.1 以下者。 | 7 | 40% |
| | | 2-1-4 | 一目失明，他目視力減退至 0.06 以下者。 | 4 | 70% |
| | | 2-1-5 | 一目失明，他目視力減退至 0.1 以下者。 | 6 | 50% |
| | | 2-1-6 | 一目失明者。 | 7 | 40% |
| 3 耳 | 聽覺障害 (註 3) | 3-1-1 | 兩耳鼓膜全部缺損或兩耳聽覺機能均喪失 90 分貝以上者。 | 5 | 60% |
| | | 3-1-2 | 兩耳聽覺機能均喪失 70 分貝以上者。 | 7 | 40% |
| 4 鼻 | 缺損及機能障害 (註 4) | 4-1-1 | 鼻部缺損，致其機能永久遺存顯著障害者。 | 9 | 20% |
| 5 | 咀嚼吞嚥 | 5-1-1 | 永久喪失咀嚼、吞嚥或言語之機能者。 | 1 | 100% |

| 項目 | | 項次 | 殘廢程度 | 殘廢等級 | 給付比例 |
|----|--------------------|-------|--|------|------|
| 口 | 及言語機能障害 (註 5) | 5-1-2 | 咀嚼、吞嚥及言語之機能永久遺存顯著障害者。 | 5 | 60% |
| | | 5-1-3 | 咀嚼、吞嚥或言語構音之機能永久遺存顯著障害者。 | 7 | 40% |
| 6 | 胸腹部臟器機能障害 (註 6) | 6-1-1 | 胸腹部臟器機能遺存極度障害，終身不能從事任何工作，經常需要醫療護理或專人周密照護者。 | 1 | 100% |
| | | 6-1-2 | 胸腹部臟器機能遺存高度障害，終身不能從事任何工作，且日常生活需人扶助。 | 2 | 90% |
| | | 6-1-3 | 胸腹部臟器機能遺存顯著障害，終身不能從事任何工作，但日常生活尚可自理者。 | 3 | 80% |
| | | 6-1-4 | 胸腹部臟器機能遺存顯著障害，終身祇能從事輕便工作者。 | 7 | 40% |
| | 臟器切除 | 6-2-1 | 任一主要臟器切除二分之一以上者。 | 9 | 20% |
| | | 6-2-2 | 脾臟切除者。 | 11 | 5% |
| | 膀胱機能障害 | 6-3-1 | 膀胱機能完全喪失且無裝置人工膀胱者。 | 3 | 80% |
| 7 | 脊柱運動障害 (註 7) | 7-1-1 | 脊柱永久遺存顯著運動障害者。 | 7 | 40% |
| | | 7-1-2 | 脊柱永久遺存運動障害者。 | 9 | 20% |
| 8 | 上肢缺損障害 | 8-1-1 | 兩上肢腕關節缺失者。 | 1 | 100% |
| | | 8-1-2 | 一上肢肩、肘及腕關節中，有二大關節以上缺失者。 | 5 | 60% |
| | | 8-1-3 | 一上肢腕關節缺失者。 | 6 | 50% |
| | 手指缺損障害 (註 8) | 8-2-1 | 雙手十指均缺失者。 | 3 | 80% |
| | | 8-2-2 | 雙手兩拇指均缺失者。 | 7 | 40% |
| | | 8-2-3 | 一手五指均缺失者。 | 7 | 40% |
| | | 8-2-4 | 一手包含拇指及食指在內，共有四指缺失者。 | 7 | 40% |
| | | 8-2-5 | 一手拇指及食指缺失者。 | 8 | 30% |
| | | 8-2-6 | 一手包含拇指或食指在內，共有三指以上缺失者。 | 8 | 30% |

| 項目 | 項次 | 殘廢程度 | 殘廢等級 | 給付比例 |
|----------------------|-----------------------|--------------------------------|------|------|
| 上肢機能 障害 (註 9) | 8-2-7 | 一手包含拇指在內，共有二指缺失者。 | 9 | 20% |
| | 8-2-8 | 一手拇指缺失或一手食指缺失者。 | 11 | 5% |
| | 8-2-9 | 一手拇指及食指以外之任何手指，共有二指以上缺失者。 | 11 | 5% |
| | 8-3-1 | 兩上肢肩、肘及腕關節均永久喪失機能者。 | 2 | 90% |
| | 8-3-2 | 兩上肢肩、肘及腕關節中，各有二大關節永久喪失機能者。 | 3 | 80% |
| | 8-3-3 | 兩上肢肩、肘及腕關節中，各有一大關節永久喪失機能者。 | 6 | 50% |
| | 8-3-4 | 一上肢肩、肘及腕關節均永久喪失機能者。 | 6 | 50% |
| | 8-3-5 | 一上肢肩、肘及腕關節中，有二大關節永久喪失機能者。 | 7 | 40% |
| | 8-3-6 | 一上肢肩、肘及腕關節中，有一大關節永久喪失機能者。 | 8 | 30% |
| | 8-3-7 | 兩上肢肩、肘及腕關節均永久遺存顯著運動障害者。 | 4 | 70% |
| | 8-3-8 | 兩上肢肩、肘及腕關節中，各有二大關節永久遺存顯著運動障害者。 | 5 | 60% |
| | 8-3-9 | 兩上肢肩、肘及腕關節中，各有一大關節永久遺存顯著運動障害者。 | 7 | 40% |
| | 8-3-10 | 一上肢肩、肘及腕關節均永久遺存顯著運動障害者。 | 7 | 40% |
| | 8-3-11 | 一上肢肩、肘及腕關節中，有二大關節永久遺存顯著運動障害者。 | 8 | 30% |
| | 8-3-12 | 兩上肢肩、肘及腕關節均永久遺存運動障害者。 | 6 | 50% |
| 8-3-13 | 一上肢肩、肘及腕關節均永久遺存運動障害者。 | 9 | 20% | |
| 手指機能 障害 (註 10) | 8-4-1 | 雙手十指均永久喪失機能者。 | 5 | 60% |
| | 8-4-2 | 雙手兩拇指均永久喪失機能者。 | 8 | 30% |
| | 8-4-3 | 一手五指均永久喪失機能者。 | 8 | 30% |
| | 8-4-4 | 一手包含拇指及食指在內，共有四指永 | 8 | 30% |

| 項目 | 項次 | 殘廢程度 | 殘廢等級 | 給付比例 | |
|-------------|----------------------|---------------------------------|---------------------------------|------|------|
| | | 久喪失機能者。 | | | |
| | 8-4-5 | 一手拇指及食指永久喪失機能者。 | 11 | 5% | |
| | 8-4-6 | 一手含拇指及食指有三手指以上之機能永久完全喪失者。 | 9 | 20% | |
| | 8-4-7 | 一手拇指或食指及其他任何手指，共有三指以上永久喪失機能者。 | 10 | 10% | |
| 9 下 肢 | 下肢缺損 障害 | 9-1-1 | 兩下肢足踝關節缺失者。 | 1 | 100% |
| | | 9-1-2 | 一下肢髖、膝及足踝關節中，有二大關節以上缺失者。 | 5 | 60% |
| | | 9-1-3 | 一下肢足踝關節缺失者。 | 6 | 50% |
| | 縮短障害 (註 11) | 9-2-1 | 一下肢永久縮短五公分以上者。 | 7 | 40% |
| | 足趾缺損 障害 (註 12) | 9-3-1 | 雙足十趾均缺失者。 | 5 | 60% |
| | | 9-3-2 | 一足五趾均缺失者。 | 7 | 40% |
| | 下肢機能 障害 (註 13) | 9-4-1 | 兩下肢髖、膝及足踝關節均永久喪失機能者。 | 2 | 90% |
| | | 9-4-2 | 兩下肢髖、膝及足踝關節中，各有二大關節永久喪失機能者。 | 3 | 80% |
| | | 9-4-3 | 兩下肢髖、膝及足踝關節中，各有一大關節永久喪失機能者。 | 6 | 50% |
| | | 9-4-4 | 一下肢髖、膝及足踝關節均永久喪失機能者。 | 6 | 50% |
| | | 9-4-5 | 一下肢髖、膝及足踝關節中，有二大關節永久喪失機能者。 | 7 | 40% |
| | | 9-4-6 | 一下肢髖、膝及足踝關節中，有一大關節永久喪失機能者。 | 8 | 30% |
| | | 9-4-7 | 兩下肢髖、膝及足踝關節均永久遺存顯著運動障害者。 | 4 | 70% |
| | | 9-4-8 | 兩下肢髖、膝及足踝關節中，各有二大關節永久遺存顯著運動障害者。 | 5 | 60% |
| 9-4-9 | | 兩下肢髖、膝及足踝關節中，各有一大關節永久遺存顯著運動障害者。 | 7 | 40% | |
| 9-4-10 | | 一下肢髖、膝及足踝關節均遺存永久顯 | 7 | 40% | |

| 項目 | 項次 | 殘廢程度 | 殘廢等級 | 給付比例 |
|----------------------|--------|--------------------------------|------|------|
| | | 著運動障害者。 | | |
| | 9-4-11 | 一下肢腕、膝及足踝關節中，有二大關節永久遺存顯著運動障害者。 | 8 | 30% |
| | 9-4-12 | 兩下肢腕、膝及足踝關節均永久遺存運動障害者。 | 6 | 50% |
| | 9-4-13 | 一下肢腕、膝及足踝關節均永久遺存運動障害者。 | 9 | 20% |
| 足趾機能 障害 (註 14) | 9-5-1 | 雙足十趾均永久喪失機能者。 | 7 | 40% |
| | 9-5-2 | 一足五趾均永久喪失機能者。 | 9 | 20% |

註 1：

- 1-1. 於審定「神經障害等級」時，須有精神科、神經科、神經外科或復健科專科醫師診斷證明及相關檢驗報告（如簡式智能評估表(MMSE)、失能評估表(modified Rankin Scale, mRS)、臨床失智評估量表(CDR)、神經電生理檢查報告、神經系統影像檢查報告及相符之診斷檢查報告等）資料為依據，必要時保險人得另行指定專科醫師會同認定。
- (1)「為維持生命必要之日常生活活動」係指食物攝取、大小便始末、穿脫衣服、起居、步行、入浴等。
- (2)有失語、失認、失行等之病灶症狀、四肢麻痺、錐體外路症狀、記憶力障害、知覺障害、感情障害、意欲減退、人格變化等顯著障害；或者麻痺等症狀，雖為輕度，身體能力仍存，但非他人在身邊指示，無法遂行其工作者：適用第3級。
- (3)中樞神經系統障害，例如無知覺障害之錐體路及錐體外路症狀之輕度麻痺，依影像檢查始可證明之輕度腦萎縮、腦波異常等屬之，此等症狀須據專科醫師檢查、診斷之結果審定之。
- (4)中樞神經系統之類廢症狀如發生於中樞神經系統以外之機能障害，應按其發現部位所定等級定之，如障害同時併存時，應綜合其全部症狀擇一等級定之，等級不同者，應按其中較重者定其等級。
- 1-2. 「平衡機能障害與聽力障害」等級之審定：因頭部損傷引起聽力障害與平衡機能障害同時併存時，須綜合其障害狀況定其等級。
- 1-3. 「外傷性癲癇」障害等級之審定：癲癇發作，同時應重視因反復發作致性格變化而終至失智、人格崩壞，即成癲癇性精神病狀態者，依附註 1-1 原則審定之。癲癇症狀之固定時期，應以經專科醫師之治療，認為不能期待醫療效果時，及因治療致症狀安定者為準，不論其發作型態，依下列標準審定之：
- (1)雖經充分治療，每週仍有一次以上發作者：適用第3級。
- (2)雖經充分治療，每月仍有一次以上發作者：適用第7級。
- 1-4. 「眩暈及平衡機能障害」等級之審定：頭部外傷後或因中樞神經系統受損引起之眩暈及平衡機能障害，不單由於內耳障害引起，因小腦、腦幹部、額葉等中樞神經系之障害發現者亦不少，其審定標準如次：
- (1)為維持生命必要之日常生活活動仍有可能，但因高度平衡機能障害，終身不能從事任何工作者：適用第3級。
- (2)因中等度平衡機能障害、勞動能力較一般平常人顯明低下者：適用第7級。
- 1-5. 「外傷性脊髓障害」等級之審定，依其損傷之程度發現四肢等之運動障害、知覺障害、腸管障害、尿路障害、生殖器障害等，依附註 1-1 之原則，綜合其症狀選用合適等級。
- 1-6. 「一氧化碳中毒後遺症」障害等級之審定：一氧化碳中毒後遺症障害之審定，綜合其所遺諸症候，按照附註說明精神、神經障害等級之審定基本原則判斷，定其等級。

註 2：

- 2-1. 「視力」之測定：
- (1)應用萬國式視力表以矯正後視力為準，但矯正不能者，得以裸眼視力測定之。
- (2)視力障害之測定，必要時須通過「測盲(Malingering)」檢查。
- 2-2. 「失明」係指視力永久在萬國式視力表 0.02 以下而言，並包括眼球喪失、摘出、僅能辨明暗或辨眼前一公尺以內手動或辨眼前五公分以內指數者。
- 2-3. 以自傷害之日起經過六個月的治療為判定原則，但眼球摘出等明顯無法復原之情況，不在此限。

註 3：

- 3-1. 兩耳聽覺障害程度不同時，應依優耳之聽覺障害審定之。
- 3-2. 聽覺障害之測定，需用精密聽力計 (Audiometer) 行之，其平均聽力喪失率以分貝表示之。
- 3-3. 內耳損傷引起平衡機能障害之審定，準用神經障害所定等級，按其障害之程度審定之。

註 4：

- 4-1. 「鼻部缺損」，係指鼻軟骨二分之一以上缺損之程度。其「機能永久遺存顯著障害」，係指兩側鼻孔閉塞、鼻呼吸困難、不能矯治，或兩側嗅覺完全喪失者。

註 5：

- 5-1. 咀嚼機能發生障害，係專指由於牙齒以外之原因 (如頰、舌、軟硬口蓋、顎骨、下顎關節等之障害)，所引起者。食道狹窄、舌異常、咽喉頭支配神經麻痺等引起之吞嚥障害，往往併發咀嚼機能障害，故兩項障害合併定為「咀嚼、吞嚥障害」：
 - (1) 「喪失咀嚼、吞嚥之機能」，係指因器質障害或機能障害，以致不能作咀嚼、吞嚥運動，除流質食物外，不能攝取或吞嚥者。
 - (2) 「咀嚼、吞嚥機能遺存顯著障害」，係指不能充分作咀嚼、吞嚥運動，致除粥、糊、或類似之食物以外，不能攝取或吞嚥者。
- 5-2. 言語機能障害，係指由於牙齒損傷以外之原因引起之構音機能障害、發聲機能障害及綴音機能障害等：
 - (1) 「喪失言語機能障害」，係指後列構成語言之口唇音、齒舌音、口蓋音、喉頭音等之四種語音機能中，有三種以上不能構音者。
 - (2) 「言語機能遺存顯著障害」，係指後列構成語言之口唇音、齒舌音、口蓋音、喉頭音等之四種語言機能中，有二種以上不能構音者。
 - A. 雙唇音：ㄅ ㄆ ㄇ (發音部位雙唇者)
 - B. 唇齒音：ㄆ (發音部位唇齒)
 - C. 舌尖音：ㄊ ㄌ ㄎ (發音部位舌尖與牙齦)
 - D. 舌根音：ㄍ ㄎ (發音部位舌根與軟顎)
 - E. 舌面音：ㄌ ㄎ ㄎ (發音部位舌面與硬顎)
 - F. 舌尖後音：ㄔ ㄎ ㄎ (發音部位舌尖與硬顎)
 - G. 舌尖前音：ㄆ ㄆ ㄆ (發音部位舌尖與上牙齦)
- 5-3. 因綴音機能遺存顯著障害，祇以言語表示對方不能通曉其意思者，準用「言語機能遺存顯著障害」所定等級。

註 6：

- 6-1. 胸腹部臟器：
 - (1) 胸部臟器，係指心臟、心囊、主動脈、氣管、支氣管、肺臟、胸膜及食道。
 - (2) 腹部臟器，係指胃、肝臟、膽囊、胰臟、小腸、大腸、腸間膜、脾臟及腎上腺。
 - (3) 泌尿器官，係指腎臟、輸尿管、膀胱及尿道。
 - (4) 生殖器官，係指內生殖器及外生殖器。
- 6-2. 1. 任一主要臟器切除二分之一以上者之主要臟器係指心臟、肺臟、食道、胃、肝臟、胰臟、小腸、大腸、腎臟、腎上腺、輸尿管、膀胱及尿道。
 2. 前述「二分之一以上」之認定標準於對稱器官以切除一側，肺臟以切除二葉為準。
- 6-3. 胸腹部臟器障害等級之審定：胸腹部臟器機能遺存障害，須將症狀綜合衡量，永久影響其日常生活活動之狀況及需他人扶助之情形，比照神經障害等級審定基本原則、綜合審定其等級。
- 6-4. 膀胱機能完全喪失，係指必須永久性自腹表排尿或長期導尿者 (包括永久性迴腸導管、寇克氏囊與輸尿管造口術)。

註 7：

- 7-1. 脊柱遺存障害者，若併存神經障害時，應綜合其全部症狀擇一等級定之，等級不同者，應按其中較重者定其等級。
- 7-2. 脊柱運動障害須經 X 光照片檢查始可診斷，如經診斷有明顯骨折、脫位或變形者，應依下列規定審定：
 - (1) 「遺存顯著運動障害」，係指脊柱連續固定四個椎體及三個椎間盤 (含) 以上，且喪失生理運動範圍二分之一以上者。
 - (2) 「遺存運動障害」，係指脊柱連續固定四個椎體及三個椎間盤 (含) 以上，且喪失生理運動範圍三分之一以上者。
 - (3) 脊柱運動限制不明顯或脊柱固定三個椎體及二個椎間盤 (含) 以下者，不在給付範圍。

註 8：

8-1. 「手指缺失」係指：

- (1)在拇指者，係由指節間關節以上切斷者。
- (2)其他各指，係指由近位指節間關節以上切斷者。

8-2. 若經接指手術後機能仍永久完全喪失者，視為缺失。足趾亦同。

8-3. 截取拇趾接合於拇指時，若拇指原本之缺失已符合殘廢標準，接合後機能雖完全正常，拇指之部份仍視為缺失，而拇趾之自截部份不予計入。

註 9：

9-1. 「一上肢肩、肘及腕關節永久喪失機能」，係指一上肢完全廢用，如下列情況者：

- (1)一上肢肩、肘及腕關節完全強直或完全麻痺，及該手五指均永久喪失機能者。
- (2)一上肢肩、肘及腕關節完全強直或完全麻痺者。

9-2. 「一上肢肩、肘及腕關節永久遺存顯著運動障害」，係指一上肢各關節遺存顯著運動障害，如下列情況者：

- (1)一上肢肩、肘及腕關節均永久遺存顯著運動障害，及該手五指均永久喪失機能者。
- (2)一上肢肩、肘及腕關節均永久遺存顯著運動障害者。

9-3. 以生理運動範圍，作審定關節機能障害之標準，規定如下：

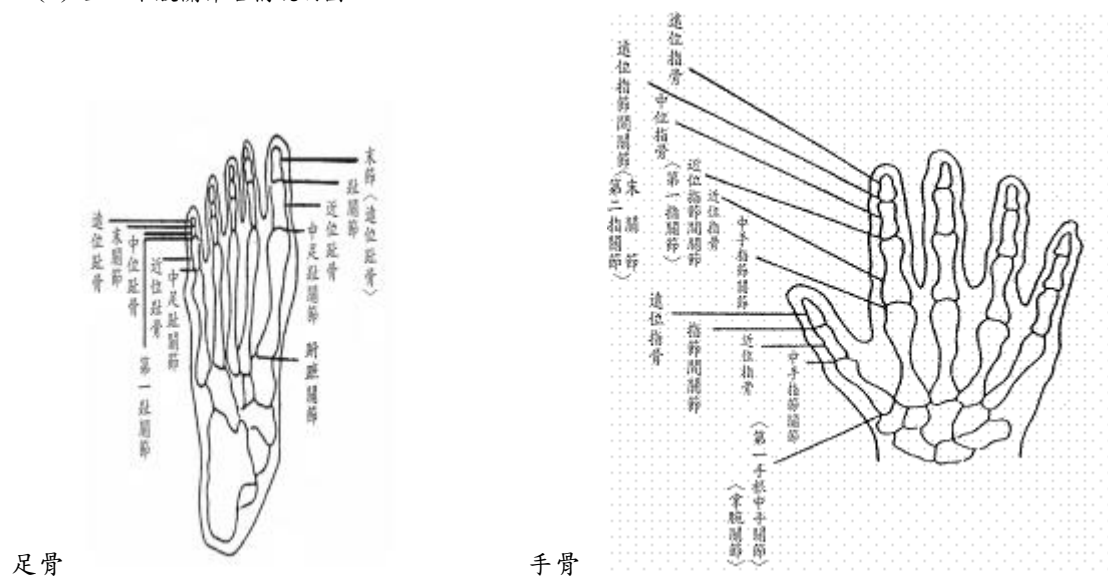
- (1)「喪失機能」，係指關節完全強直或完全麻痺狀態者。
- (2)「顯著運動障害」，係指喪失生理運動範圍二分之一以上者。
- (3)「運動障害」，係指喪失生理運動範圍三分之一以上者。

9-4. 運動限制之測定：

- (1)以各關節之生理運動範圍為基準。機能（運動）障害原因及程度明顯時，採用主動運動之運動範圍，如障害程度不明確時，則須由被動運動之可能運動範圍參考決定之。
- (2)經石膏固定患部者，應考慮其癒後恢復之程度，作適宜之決定。

9-5. 上下肢關節名稱及生理運動範圍如說明圖表。

(1) 上、下肢關節名稱說明圖



(2) 上、下肢關節生理運動範圍一覽表
上肢：

| | | | |
|------|------------------|-----------------|---------------------|
| 左肩關節 | 前舉 (正常 180 度) | 後舉 (正常 60 度) | 關節活動度 (正常 240 度) |
| 右肩關節 | 前舉 (正常 180 度) | 後舉 (正常 60 度) | 關節活動度 (正常 240 度) |
| 左肘關節 | 屈曲 (正常 145 度) | 伸展 (正常 0 度) | 關節活動度 (正常 145 度) |
| 右肘關節 | 屈曲 (正常 145 度) | 伸展 (正常 0 度) | 關節活動度 (正常 145 度) |
| 左腕關節 | 掌屈 (正常 80 度) | 背屈 (正常 70 度) | 關節活動度 (正常 150 度) |
| 右腕關節 | 掌屈 (正常 80 度) | 背屈 (正常 70 度) | 關節活動度 (正常 150 度) |

下肢：

| | | | |
|------|------------------|-----------------|---------------------|
| 左髖關節 | 屈曲 (正常 125 度) | 伸展 (正常 10 度) | 關節活動度 (正常 135 度) |
| 右髖關節 | 屈曲 (正常 125 度) | 伸展 (正常 10 度) | 關節活動度 (正常 135 度) |
| 左膝關節 | 屈曲 (正常 140 度) | 伸展 (正常 0 度) | 關節活動度 (正常 140 度) |
| 右膝關節 | 屈曲 (正常 140 度) | 伸展 (正常 0 度) | 關節活動度 (正常 140 度) |
| 左踝關節 | 蹠曲 (正常 45 度) | 背屈 (正常 20 度) | 關節活動度 (正常 65 度) |
| 右踝關節 | 蹠曲 (正常 45 度) | 背屈 (正常 20 度) | 關節活動度 (正常 65 度) |

若被保險人可證明其另一正常側之肢體關節活動度大於上述表定關節活動度時，則依其正常側之肢體關節活動度作為生理運動範圍之測定標準。

註 10：

10-1. 「手指永久喪失機能」係指：

- (1) 在拇指，中手指節關節或指節間關節，喪失生理運動範圍二分之一以上者。
- (2) 在其他各指，中手指節關節，或近位指節間關節，喪失生理運動範圍二分之一以上者。
- (3) 拇指或其他各指之末節切斷達二分之一以上者。

註 11：

11-1. 下肢縮短之測定，自患側之腸骨前上棘與內踝下端之長度，與健側下肢比較測定其短縮程度。

註 12：

12-1. 「足趾缺失」係指：自中足趾關節切斷而足趾全部缺損者。

註 13：

13-1. 「一下肢髖、膝及足踝關節永久喪失機能」，係指一下肢完全廢用，如下列情況者：

- (1) 一下肢三大關節均完全強直或完全麻痺，以及一足五趾均喪失機能者。
- (2) 一下肢三大關節均完全強直或完全麻痺者。

13-2. 下肢之機能障害「喪失機能」、「顯著運動障害」或「運動障害」之審定，參照上肢之各該項規定。

註 14：

14-1. 「足趾永久喪失機能者」係指符合下列情況者：

- (1) 第一趾末切斷二分之一以上者，或中足趾關節，或趾關節之運動可能範圍，喪失生理運動範圍二分之一以上者。
- (2) 在第二趾，自末關節以上切斷者，或中足趾關節或第一趾關節喪失生理運動範圍二分之一以上者。

(3)在第三、四、五各趾，係指末關節以上切斷或中趾關節及第一趾關節均完全強直者。

註 15：

15-1. 機能永久喪失及遺存各級障害之判定，以被保險人於意外傷害事故發生之日起，並經六個月治療後症狀固定，再行治療仍不能期待治療效果的結果為基準判定。但立即可判定者不在此限。

富邦產物保險公司

P133~P137、C073~C077__富邦產物家庭成員特定事故傷害保險(擴大型)

【主要給付項目：身故保險金(喪葬費用保險金)、殘廢保險金、實支實付傷害醫療保險金、住院醫療保險金、加護病房保險金、出院後療養保險金】

保單條款

第一章 共同條款

第一條 保險契約之構成與解釋

本保險契約所載之條款及其他附加條款、批單或批註及與本保險契約有關之文件，均為本保險契約之構成部分。

本保險契約之解釋，應探求契約當事人之真意，不得拘泥於所用之文字；如有疑義時，以作有利於被保險人之解釋為原則。

第二條 承保險種類別

本保險契約係由下列承保項目所構成，要保人得部分或全部向本公司投保之：

- 一、意外傷害保險。
- 二、實支實付型醫療傷害保險。
- 三、日額型醫療傷害保險。

第三條 用詞定義

本保險契約用詞定義如下：

- 一、被保險人：本保險契約所稱被保險人，其意義包括主被保險人及附加被保險人。
 - 1.主被保險人：係指本保險契約所載明之被保險人本人。
 - 2.附加被保險人：係指被保險人之配偶、子女及父母，且需載明於本保險契約被保險人名冊上並經其簽名同意，本公司始負賠償責任。

二、要保人：本保險契約所稱要保人為主被保險人或附加被保險人中之一人。

三、意外傷害事故：指非由疾病引起之外來突發事故。

四、交通意外事故：係指被保險人因交通工具直接所致之意外傷害事故並符合下列情形之一者：

(一) 被保險人以乘客身分搭乘大眾運輸工具期間而遭受交通意外事故。

(二) 被保險人駕駛或搭乘汽、機車所致之交通意外事故。

(三) 被保險人被車輛或大眾運輸工具碰撞之交通意外事故。

五、大眾運輸工具：係指下列經主管機關核准經營，依公佈之固定時刻表(含加班班次及包機)行駛或航行固定路線(機場)之陸上或水上或空中大眾運輸工具：

(一) 陸上大眾運輸工具:含火車、公共汽車、大眾捷運系統。

(二) 水上大眾運輸工具。

(三) 空中大眾運輸工具。

六、大眾捷運系統：係指利用地面、地下或高架設施，不受其他地面交通干擾，使用專用動力車輛行駛於專用路線，並以密集班次、大量快速輸送都市及鄰近地區旅客之公共運輸系統。

七、水上大眾運輸工具：係指載客專用並裝有機械用以航行之船舶。(含郵輪)

八、空中大眾運輸工具：係指載客專用民航機，但不包括直升飛機、輕航機、飛艇等航空器。

九、乘客：係指搭乘大眾運輸工具之乘客，不含配置在該大眾運輸工具上之工作人員。

十、車輛：係指汽車、電車、慢車及其他行駛於公路或市區道路之動力車輛。

十一、搭乘或駕駛汽車期間：係指自被保險人登上所搭乘或駕駛之汽車時起，至離開該汽車時止之期間。但不包含被保險人等待登上該汽車之期間。

十二、搭乘大眾運輸工具期間：係指被保險人上下大眾運輸工具期間或向航空公司機場櫃檯報到或向票務人員或自動收票機繳票而進入車站、碼頭等候搭乘時起，至離開機場建築物或由票務人員或自動收票機收票而出目的地車站、碼頭為

止之期間。但航空運輸工具之搭乘期間亦包含下述：

- (一)搭乘機票上所載之航空公司所提供之地面交通工具期間。
- (二)為完成機票上的銜接航程而在機場內等候轉機之期間。
- (三)非乘客自願轉機，而由航空公司提供費用之招待期間。
- (四)非因航空公司所能控制之因素而降落在非目的機場時，由航空公司所提供至目的地之交通工具搭乘期間。

十三、醫院：係指依照醫療法規定領有開業執照並設有病房收治病人之公、私立及醫療法人醫院。

十四、醫師：係指領有醫師證書，合法執業者。

十五、住院：係指被保險人經醫師診斷其傷害必須入住醫院，且正式辦理住院手續並確實在醫院接受診療者。

第四條 保險期間

本保險契約的保險期間，以本保險契約保險單上所載日時為準。

第五條 除外責任(原因)

被保險人因下列原因致成死亡、殘廢或傷害時，本公司不負給付保險金的責任：

- 一、要保人、被保險人的故意行為。
- 二、被保險人犯罪行為。
- 三、被保險人飲酒後駕(騎)車，其吐氣或血液所含酒精成份超過道路交通法令規定標準者。
- 四、戰爭(不論宣戰與否)、內亂及其他類似的武裝變亂。但契約另有約定者不在此限。
- 五、因原子或核子能裝置所引起的爆炸、灼熱、輻射或污染。但契約另有約定者不在此限。

前項第一款情形(除被保險人的故意行為外)，致被保險人傷害或殘廢時，本公司仍給付保險金。

第六條 不保事項

被保險人從事下列活動，致成死亡、殘廢或傷害時，除契約另有約定外，本公司不負給付保險金的責任：

一、被保險人從事角力、摔跤、柔道、空手道、跆拳道、馬術、拳擊、特技表演等的競賽或表演。

二、被保險人從事汽車、機車及自由車等的競賽或表演。

第七條 告知義務與本保險契約的終止

要保人在訂立本保險契約時，對於本公司要保書書面（或投保網頁）詢問的告知事項應據實說明，如有為隱匿或遺漏不為說明，或為不實的說明，足以變更或減少本公司對於危險的估計者，本公司得終止契約，其保險事故發生後亦同。但危險的發生未基於其說明或未說明的事實時，不在此限。

本公司依前項終止本保險契約時，本公司應從當期已繳保險費扣除按短期費率表計算已經過期間之保險費後，將其未滿期保險費退還要保人。

第八條 被保險人變動之契約效力

本保險契約遇有部分被保險人變動時，契約之效力依下列各款約定處理：

一、主被保險人身故時，本保險契約對於主被保險人以外其他附加被保險人之效力，不因主被保險人之契約效力終止而受影響。但要保人須向本公司申請變更主被保險人。

二、主被保險人以外之其他附加被保險人身故時，本保險契約對於該附加被保險人之效力即行終止。

三、主被保險人之配偶或子女身分變更時，本保險契約仍對該附加被保險人繼續有效至到期日為止，但要保人得向本公司申請變更附加被保險人。

四、主被保險人之子女若增加時，要保人須通知本公司並新增該附加被保險人於被保險人名冊上。

第九條 保險事故的通知與保險金的申請時間

被保險人於本保險契約保險期間內遭受第三條約定的意外傷害事故，要保人、被保險人或受益人應於知悉意外傷害事故發生後十日內將事故狀況及被保險人的

傷害程度，通知本公司。並於通知後儘速檢具所需文件向本公司申請給付保險金。本公司應於收齊前項文件後十五日內給付之。但因可歸責於本公司之事由致未在前述約定期限內為給付者，應按年利一分加計利息給付。

第十條 保險契約的終止與保險費之返還

要保人得隨時終止本保險契約。

本保險契約訂立時，僅要保人知保險事故已發生者，本公司得終止契約。

第一項契約之終止，自本公司收到要保人書面或其他約定方式通知時，開始生效。

因第一、二項約定終止本保險契約時，本公司應從當期已繳保險費扣除按短期費率表計算已經過期間之保險費後，將其未滿期保險費退還要保人。

第十一條 受益人的指定與變更

殘廢保險金、醫療保險金的受益人，為被保險人本人，本公司不受理其指定或變更。但被保險人身故時，如本保險契約保險金尚未給付或未完全給付，則以該被保險人之法定繼承人為該部分保險金之受益人。

前項法定繼承人之順序及應得保險金之比例適用民法繼承編相關規定。

受益人之指定及變更，要保人得依下列約定辦理，並應符合指定或變更當時法令之規定：

一、於訂立本保險契約時，經被保險人同意指定受益人。

二、於保險事故發生前經被保險人同意變更受益人，如要保人未將前述變更通知本公司者，不得對抗本公司。

前項受益人的變更，於要保人檢具申請書及被保險人的同意書（要、被保險人為同一人時為申請書或電子申請文件）送達本公司時，本公司應即予批註或發給批註書。

本公司為各項保險金給付時，應以受益人直接申領為限。

第十二條 受益人的受益權

受益人故意致被保險人於死或雖未致死者，喪失其受益權。

前項情形，如因該受益人喪失受益權，而致無受益人受領保險金額時，其保險金

額作為被保險人遺產。如有其他受益人者，喪失受益權之受益人原應得之部份，按其他受益人原約定比例分歸其他受益人。

第十三條 時效

由本保險契約所生的權利，自得為請求之日起，經過兩年不行使而消滅。

第十四條 批註

本保險契約內容的變更，或記載事項的增刪，除第十一條另有規定外，應經要保人與本公司雙方書面或其他約定方式同意，並由本公司即予批註或發給批註書。

第十五條 管轄法院

因本保險契約涉訟者，同意以要保人住所地地方法院為第一審管轄法院，要保人的住所在中華民國境外時，以臺灣臺北地方法院為第一審管轄法院。但不得排除消費者保護法第四十七條及民事訴訟法第四百三十六條之九小額訴訟管轄法院之適用。

第二章 意外傷害保險

第十六條 承保範圍

被保險人於本保險契約保險期間內，因遭受下列特定意外傷害事故，致其身體蒙受傷害而致殘廢或死亡時，本公司依照本保險契約的約定，給付保險金：

- 一、火災。
- 二、閃電雷擊。
- 三、爆炸。
- 四、一氧化碳中毒。
- 五、交通意外事故。

第十七條 身故保險金或喪葬費用保險金的給付

被保險人於本保險契約保險期間內遭受第十六條約定的特定意外傷害事故，自意外傷害事故發生之日起一百八十日以內死亡者，本公司按保險單首頁所載之「意外傷害保險金額」給付身故保險金。但超過一百八十日死亡者，受益人若能證明被保險人之死亡與該意外傷害事故具有因果關係者，不在此限。

訂立本保險契約時，以未滿十五足歲之未成年人為被保險人，其身故保險金之給付於被保險人滿十五足歲之日起發生效力。

訂立本保險契約時，以精神障礙或其他心智缺陷，致不能辨識其行為或欠缺依其辨識而行為之能力者為被保險人，其身故保險金均變更為喪葬費用保險金。

前項被保險人於民國九十九年二月三日（含）以後所投保之喪葬費用保險金額總和（不限本公司），不得超過訂立本保險契約時遺產及贈與稅法第十七條有關遺產稅喪葬費扣除額之半數，其超過部分本公司不負給付責任，本公司並應無息退還該超過部分之已繳保險費。

前項情形，如要保人向二家（含）以上保險公司投保，或向同一保險公司投保數個保險契（附）約，且其投保之喪葬費用保險金額合計超過前項所定之限額者，本公司於所承保之喪葬費用金額範圍內，依各要保書所載之要保時間先後，依約給付喪葬費用保險金至前項喪葬費用額度上限為止，如有二家以上保險公司之保險契約要保時間相同或無法區分其要保時間之先後者，各該保險公司應依其喪葬費用保險金額與扣除要保時間在先之保險公司應理賠之金額後所餘之限額比例分擔其責任。

第十八條 殘廢保險金的給付

被保險人於本保險契約保險期間內遭受第十六條約定的特定意外傷害事故，自意外傷害事故發生之日起一百八十日以內致成附表所列殘廢程度之一者，本公司給付殘廢保險金，其金額按保險單首頁所載之「意外傷害保險金額」乘上該表所列之給付比例計算。但超過一百八十日致成殘廢者，受益人若能證明被保險人之殘廢與該意外傷害事故具有因果關係者，不在此限。

被保險人因同一意外傷害事故致成附表所列二項以上殘廢程度時，本公司給付各該項殘廢保險金之和，最高以意外傷害保險金額為限。但不同殘廢項目屬於同一手或同一足時，僅給付一項殘廢保險金；若殘廢項目所屬殘廢等級不同時，給付較嚴重項目的殘廢保險金。

被保險人因本次意外傷害事故所致之殘廢，如合併以前（含本保險契約訂立前）

的殘廢，可領附表所列較嚴重項目的殘廢保險金者，本公司按較嚴重的項目給付殘廢保險金，但以前的殘廢，視同已給付殘廢保險金，應扣除之。

前項情形，若被保險人扣除以前的殘廢後得領取之保險金低於單獨請領之金額者，不適用合併之約定。

被保險人於本保險契約保險期間內因不同意外傷害事故申領殘廢保險金時，本公司累計給付金額最高以意外傷害保險金額為限。

第十九條 保險給付的限制

被保險人於本保險契約保險期間內因同一意外傷害事故致成殘廢後身故，並符合本保險契約第十七條及第十八條約定之申領條件時，本公司之給付總金額合計最高以意外傷害保險金額為限。

前項情形，受益人已受領殘廢保險金者，本公司僅就意外傷害保險金額與已受領金額間之差額負給付責任。

被保險人於本保險契約保險期間內因不同意外傷害事故致成殘廢、身故時，受益人得依第十七條及第十八條之約定分別申領保險金，不適用第一項之約定。

第二十條 失蹤處理

被保險人在本保險契約保險期間內因第十六條所約定的特定意外傷害事故失蹤，於戶籍資料所載失蹤之日起滿一年仍未尋獲，或要保人、受益人能提出證明文件足以認為被保險人極可能因本保險契約所約定之特定意外傷害事故而死亡者，本公司按第十七條約定先行給付身故保險金或喪葬費用保險金，但日後發現被保險人生還時，受益人應將該筆已領之身故保險金或喪葬費用保險金歸還本公司，其間有應繳而未繳之保險費者，於要保人一次清償後，本保險契約自原終止日繼續有效，本公司如有應行給付其他保險金情事者，仍依約給付。

第二十一條 身故保險金或喪葬費用保險金的申領

受益人申領身故保險金或喪葬費用保險金時，應檢具下列文件：

一、理賠申請書。

二、相驗屍體證明書或死亡診斷書；但必要時本公司得要求提供意外傷害事故證

明文件。

三、被保險人除戶戶籍謄本。

四、受益人的身分證明。

第二十二條 殘廢保險金的申領

受益人申領殘廢保險金時，應檢具下列文件：

一、理賠申請書。

二、殘廢診斷書；但必要時本公司得要求提供意外傷害事故證明文件。

三、受益人之身分證明。

受益人申領殘廢保險金時，本公司得對被保險人的身體予以檢驗，必要時並得經受益人同意調閱被保險人之就醫相關資料，其費用由本公司負擔。

第三章 實支實付型醫療傷害保險

第二十三條 承保範圍

被保險人於本保險契約保險期間內，因遭受下列特定意外傷害事故，致其身體蒙受傷害時，本公司依照本保險契約的約定，給付保險金。

一、火災。

二、閃電雷擊。

三、爆炸。

四、一氧化碳中毒。

五、交通意外事故。

第二十四條 實支實付傷害醫療保險金的給付

被保險人於本保險契約保險期間內遭受第二十三條約定之特定意外傷害事故，自特定意外傷害事故發生之日起一百八十日以內，經登記合格的醫院或診所診療者，本公司就其實際醫療費用，超過全民健康保險給付部分，給付實支實付傷害醫療保險金。但超過一百八十日繼續診療者，受益人若能證明被保險人之診療與該特定意外傷害事故具有因果關係者，不在此限。

本公司對每一位被保險人於前項同一次傷害的給付總額不得超過保險單所記載

的「每人每次實支實付傷害醫療保險金限額」。

若被保險人未具或未以全民健康保險被保險人身分就醫，或得向全民健康保險請領醫療費用而不請領者，或該就診之醫療院所非屬全民健康保險特約院所者，本公司之賠償責任僅依被保險人實際支付的醫療費用之七成給付，但給付總額仍以保險單首頁所載之「每人每次實支實付傷害醫療保險金限額」為限。

第二十五條 實支實付傷害醫療保險金的申領

受益人申領實支實付傷害醫療保險金時，應檢具下列文件：

- 一、理賠申請書。
- 二、醫療診斷書或住院證明；但必要時本公司得要求提供意外傷害事故證明文件。
- 三、醫療費用明細或醫療證明文件(或醫療費用收據)。
- 四、受益人之身分證明。

第四章 日額型醫療傷害保險

第二十六條 承保範圍

被保險人於本保險契約保險期間內，因遭受下列特定意外傷害事故，致其身體蒙受傷害時，本公司依照本保險契約的約定，給付保險金。

- 一、火災。
- 二、閃電雷擊。
- 三、爆炸。
- 四、一氧化碳中毒。
- 五、交通意外事故。

第二十七條 傷害住院醫療保險金的給付

被保險人於本保險契約保險期間內遭受第二十六條約定之特定意外傷害事故，自特定意外傷害事故發生之日起一百八十日以內，經登記合格的醫院之醫師診斷確定必須且經住院診療者，本公司就其住院日數，按下列之規定給付保險金，但超過一百八十日繼續診療者，受益人若能證明被保險人之診療與該意外傷害事故具有因果關係者，不在此限。

一、住院醫療保險金：

按被保險人之實際住院日數(含出院及入院當日)，每日依保險單首頁所載之「住院醫療保險金額」給付住院醫療保險金，但每人每次事故給付日數最高以九十日為限。

二、加護病房保險金：

被保險人於住院期間轉入加護病房治療時，本公司除依前款約定給付住院醫療保險金外，另按被保險人於加護病房之日數，每日再依保險單首頁所載之「加護病房醫療保險金額」給付加護病房醫療保險金，但每人每次事故給付日數最高以四十五日為限。

三、出院後療養保險金：

被保險人依本條之約定住院診療後出院療養者，本公司依保險單首頁所載之「出院後療養保險金額」另行給付「出院後療養保險金」，每人每次事故定額給付新台幣五千元整。

被保險人因第一項傷害蒙受骨折未住院診療者，或已住院但未達下述骨折別所定日數表，其未住院部分本公司按下述骨折別所定日數乘「住院醫療保險金額」的二分之一給付。合計給付日數以按骨折別所訂日數為上限。

前項所稱骨折是指骨折完全折斷而言。如係不完全骨折，按完全骨折日數二分之一給付；如係骨骼龜裂者按完全骨折日數四分之一給付，如同時蒙受下列二項以上骨折時，僅給付一項較高等級的醫療保險金。

| 骨折部分 | 完全骨折日數 |
|---------------|--------|
| 1. 鼻骨、眶骨〈含顴骨〉 | 14 天 |
| 2. 掌骨、指骨 | 14 天 |
| 3. 蹠骨、趾骨 | 14 天 |
| 4. 下顎(齒槽醫療除外) | 20 天 |
| 5. 肋骨 | 20 天 |

| | |
|-----------------------|------|
| 6. 鎖骨 | 28 天 |
| 7. 橈骨或尺骨 | 28 天 |
| 8. 膝蓋骨 | 28 天 |
| 9. 肩胛骨 | 34 天 |
| 10. 椎骨（包括胸椎、腰椎及尾骨） | 40 天 |
| 11. 骨盤（包括腸骨、恥骨、坐骨、薦骨） | 40 天 |
| 12. 頭蓋骨 | 50 天 |
| 13. 臂骨 | 40 天 |
| 14. 橈骨與尺骨 | 40 天 |
| 15. 腕骨（一手或雙手） | 40 天 |
| 16. 脛骨或腓骨 | 40 天 |
| 17. 踝骨（一足或雙足） | 40 天 |
| 18. 股骨 | 50 天 |
| 19. 脛骨及腓骨 | 50 天 |
| 20. 大腿骨頸 | 60 天 |

第二十八條 傷害住院醫療保險金的申領

受益人申領住院醫療保險金、加護病房保險金或出院後療養保險金時，應檢具下列文件：

一、理賠申請書。

二、醫療診斷書或住院證明；但必要時本公司得要求提供意外傷害事故證明文件。

三、受益人之身分證明。

殘廢程度與保險金給付表

| 項目 | 項次 | 殘廢程度 | 殘廢等級 | 給付比例 | |
|---------|------------------|-------|---|------|------|
| 1 神經 | 神經障害 (註 1) | 1-1-1 | 中樞神經系統機能遺存極度障害，包括植物人狀態或氣切呼吸器輔助，終身無工作能力，為維持生命必要之日常生活活動，全須他人扶助，經常需醫療護理或專人周密照護者。 | 1 | 100% |
| | | 1-1-2 | 中樞神經系統機能遺存高度障害，須長期臥床或無法自行翻身，終身無工作能力，為維持生命必要之日常生活活動之一部分須他人扶助者。 | 2 | 90% |
| | | 1-1-3 | 中樞神經系統機能遺存顯著障害，終身無工作能力，為維持生命必要之日常生活活動尚可自理者。 | 3 | 80% |
| | | 1-1-4 | 中樞神經系統機能遺存障害，由醫學上可證明局部遺存頑固神經症狀，且勞動能力較一般顯明低下者。 | 7 | 40% |
| | | 1-1-5 | 中樞神經系統機能遺存障害，由醫學上可證明局部遺存頑固神經症狀，但通常無礙勞動。 | 11 | 5% |
| 2 眼 | 視力障害 (註 2) | 2-1-1 | 雙日均失明者。 | 1 | 100% |
| | | 2-1-2 | 雙目視力減退至 0.06 以下者。 | 5 | 60% |
| | | 2-1-3 | 雙目視力減退至 0.1 以下者。 | 7 | 40% |
| | | 2-1-4 | 一目失明，他目視力減退至 0.06 以下者。 | 4 | 70% |
| | | 2-1-5 | 一目失明，他目視力減退至 0.1 以下者。 | 6 | 50% |
| | | 2-1-6 | 一目失明者。 | 7 | 40% |
| 3 耳 | 聽覺障害 (註 3) | 3-1-1 | 兩耳鼓膜全部缺損或兩耳聽覺機能均喪失 90 分貝以上者。 | 5 | 60% |
| | | 3-1-2 | 兩耳聽覺機能均喪失 70 分貝以上者。 | 7 | 40% |
| 4 鼻 | 缺損及機能障害 (註 4) | 4-1-1 | 鼻部缺損，致其機能永久遺存顯著障害者。 | 9 | 20% |
| 5 口 | 咀嚼吞嚥及言語機 | 5-1-1 | 永久喪失咀嚼、吞嚥或言語之機能者。 | 1 | 100% |
| | | 5-1-2 | 咀嚼、吞嚥及言語之機能永久遺存顯著 | 5 | 60% |

| 項目 | 項次 | 殘廢程度 | 殘廢等級 | 給付比例 | |
|----------------|--------------------|-------------------------|--|----------------|------|
| 能障害 (註 5) | | 障害者。 | | | |
| | 5-1-3 | 咀嚼、吞嚥或言語構音之機能永久遺存顯著障害者。 | 7 | 40% | |
| 6 胸腹部 臟器 | 胸腹部臟器機能障害 (註 6) | 6-1-1 | 胸腹部臟器機能遺存極度障害，終身不能從事任何工作，經常需要醫療護理或專人周密照護者。 | 1 | 100% |
| | | 6-1-2 | 胸腹部臟器機能遺存高度障害，終身不能從事任何工作，且日常生活需人扶助。 | 2 | 90% |
| | | 6-1-3 | 胸腹部臟器機能遺存顯著障害，終身不能從事任何工作，但日常生活尚可自理者。 | 3 | 80% |
| | | 6-1-4 | 胸腹部臟器機能遺存顯著障害，終身祇能從事輕便工作者。 | 7 | 40% |
| | 臟器切除 | 6-2-1 | 任一主要臟器切除二分之一以上者。 | 9 | 20% |
| | | 6-2-2 | 脾臟切除者。 | 11 | 5% |
| | 膀胱機能障害 | 6-3-1 | 膀胱機能完全喪失且無裝置人工膀胱者。 | 3 | 80% |
| | 7 軀幹 | 脊柱運動障害 (註 7) | 7-1-1 | 脊柱永久遺存顯著運動障害者。 | 7 |
| 7-1-2 | | | 脊柱永久遺存運動障害者。 | 9 | 20% |
| 8 上肢 | 上肢缺損障害 | 8-1-1 | 兩上肢腕關節缺失者。 | 1 | 100% |
| | | 8-1-2 | 一上肢肩、肘及腕關節中，有二大關節以上缺失者。 | 5 | 60% |
| | | 8-1-3 | 一上肢腕關節缺失者。 | 6 | 50% |
| | 手指缺損障害 (註 8) | 8-2-1 | 雙手十指均缺失者。 | 3 | 80% |
| | | 8-2-2 | 雙手兩拇指均缺失者。 | 7 | 40% |
| | | 8-2-3 | 一手五指均缺失者。 | 7 | 40% |
| | | 8-2-4 | 一手包含拇指及食指在內，共有四指缺失者。 | 7 | 40% |
| | | 8-2-5 | 一手拇指及食指缺失者。 | 8 | 30% |
| | | 8-2-6 | 一手包含拇指或食指在內，共有三指以上缺失者。 | 8 | 30% |
| | | 8-2-7 | 一手包含拇指在內，共有二指缺失者。 | 9 | 20% |

| 項目 | 項次 | 殘廢程度 | 殘廢等級 | 給付比例 |
|----------------------|--------|--------------------------------|------|------|
| 上肢機能 障害 (註 9) | 8-2-8 | 一手拇指缺失或一手食指缺失者。 | 11 | 5% |
| | 8-2-9 | 一手拇指及食指以外之任何手指，共有二指以上缺失者。 | 11 | 5% |
| | 8-3-1 | 兩上肢肩、肘及腕關節均永久喪失機能者。 | 2 | 90% |
| | 8-3-2 | 兩上肢肩、肘及腕關節中，各有二大關節永久喪失機能者。 | 3 | 80% |
| | 8-3-3 | 兩上肢肩、肘及腕關節中，各有一大關節永久喪失機能者。 | 6 | 50% |
| | 8-3-4 | 一上肢肩、肘及腕關節均永久喪失機能者。 | 6 | 50% |
| | 8-3-5 | 一上肢肩、肘及腕關節中，有二大關節永久喪失機能者。 | 7 | 40% |
| | 8-3-6 | 一上肢肩、肘及腕關節中，有一大關節永久喪失機能者。 | 8 | 30% |
| | 8-3-7 | 兩上肢肩、肘及腕關節均永久遺存顯著運動障害者。 | 4 | 70% |
| | 8-3-8 | 兩上肢肩、肘及腕關節中，各有二大關節永久遺存顯著運動障害者。 | 5 | 60% |
| | 8-3-9 | 兩上肢肩、肘及腕關節中，各有一大關節永久遺存顯著運動障害者。 | 7 | 40% |
| | 8-3-10 | 一上肢肩、肘及腕關節均永久遺存顯著運動障害者。 | 7 | 40% |
| | 8-3-11 | 一上肢肩、肘及腕關節中，有二大關節永久遺存顯著運動障害者。 | 8 | 30% |
| | 8-3-12 | 兩上肢肩、肘及腕關節均永久遺存運動障害者。 | 6 | 50% |
| | 8-3-13 | 一上肢肩、肘及腕關節均永久遺存運動障害者。 | 9 | 20% |
| 手指機能 障害 (註 10) | 8-4-1 | 雙手十指均永久喪失機能者。 | 5 | 60% |
| | 8-4-2 | 雙手兩拇指均永久喪失機能者。 | 8 | 30% |
| | 8-4-3 | 一手五指均永久喪失機能者。 | 8 | 30% |
| | 8-4-4 | 一手包含拇指及食指在內，共有四指永久喪失機能者。 | 8 | 30% |

| 項目 | 項次 | 殘廢程度 | 殘廢等級 | 給付比例 | |
|-------------|----------------------|---------------------------------|-----------------------------|------|------|
| | 8-4-5 | 一手拇指及食指永久喪失機能者。 | 11 | 5% | |
| | 8-4-6 | 一手含拇指及食指有三手指以上之機能永久完全喪失者。 | 9 | 20% | |
| | 8-4-7 | 一手拇指或食指及其他任何手指，共有三指以上永久喪失機能者。 | 10 | 10% | |
| 9 下 肢 | 下肢缺損 障害 | 9-1-1 | 兩下肢足踝關節缺失者。 | 1 | 100% |
| | | 9-1-2 | 一下肢髖、膝及足踝關節中，有六大關節以上缺失者。 | 5 | 60% |
| | | 9-1-3 | 一下肢足踝關節缺失者。 | 6 | 50% |
| | 縮短障害 (註 11) | 9-2-1 | 一下肢永久縮短五公分以上者。 | 7 | 40% |
| | 足趾缺損 障害 (註 12) | 9-3-1 | 雙足十趾均缺失者。 | 5 | 60% |
| | | 9-3-2 | 一足五趾均缺失者。 | 7 | 40% |
| | 下肢機能 障害 (註 13) | 9-4-1 | 兩下肢髖、膝及足踝關節均永久喪失機能者。 | 2 | 90% |
| | | 9-4-2 | 兩下肢髖、膝及足踝關節中，各有六大關節永久喪失機能者。 | 3 | 80% |
| | | 9-4-3 | 兩下肢髖、膝及足踝關節中，各有一大關節永久喪失機能者。 | 6 | 50% |
| | | 9-4-4 | 一下肢髖、膝及足踝關節均永久喪失機能者。 | 6 | 50% |
| | | 9-4-5 | 一下肢髖、膝及足踝關節中，有六大關節永久喪失機能者。 | 7 | 40% |
| | | 9-4-6 | 一下肢髖、膝及足踝關節中，有一大關節永久喪失機能者。 | 8 | 30% |
| | | 9-4-7 | 兩下肢髖、膝及足踝關節均永久遺存顯著運動障害者。 | 4 | 70% |
| 9-4-8 | | 兩下肢髖、膝及足踝關節中，各有六大關節永久遺存顯著運動障害者。 | 5 | 60% | |
| 9-4-9 | | 兩下肢髖、膝及足踝關節中，各有一大關節永久遺存顯著運動障害者。 | 7 | 40% | |
| 9-4-10 | | 一下肢髖、膝及足踝關節均遺存永久顯著運動障害者。 | 7 | 40% | |

| 項目 | 項次 | 殘廢程度 | 殘廢等級 | 給付比例 | |
|----|------------------|--------------------------------|---------------|------|-----|
| | 9-4-11 | 一下肢髖、膝及足踝關節中，有二大關節永久遺存顯著運動障害者。 | 8 | 30% | |
| | 9-4-12 | 兩下肢髖、膝及足踝關節均永久遺存運動障害者。 | 6 | 50% | |
| | 9-4-13 | 一下肢髖、膝及足踝關節均永久遺存運動障害者。 | 9 | 20% | |
| | 足趾機能障害 (註 14) | 9-5-1 | 雙足十趾均永久喪失機能者。 | 7 | 40% |
| | 9-5-2 | 一足五趾均永久喪失機能者。 | 9 | 20% | |

註 1：

- 1-1. 於審定「神經障害等級」時，須有精神科、神經科、神經外科或復健科專科醫師診斷證明及相關檢驗報告（如簡式智能評估表(MMSE)、失能評估表(modified Rankin Scale, mRS)、臨床失智評估量表(CDR)、神經電生理檢查報告、神經系統影像檢查報告及相符之診斷檢查報告等）資料為依據，必要時保險人得另行指定專科醫師會同認定。
- (1)「為維持生命必要之日常生活活動」係指食物攝取、大小便始末、穿脫衣服、起居、步行、入浴等。
- (2)有失語、失認、失行等之病灶症狀、四肢麻痺、錐體外路症狀、記憶力障害、知覺障害、感情障害、意欲減退、人格變化等顯著障害；或者麻痺等症狀，雖為輕度，身體能力仍存，但非他人在身邊指示，無法遂行其工作者：適用第3級。
- (3)中樞神經系統障害，例如無知覺障害之錐體路及錐體外路症狀之輕度麻痺，依影像檢查始可證明之輕度腦萎縮、腦波異常等屬之，此等症狀須據專科醫師檢查、診斷之結果審定之。
- (4)中樞神經系統之類廢症狀如發生於中樞神經系統以外之機能障害，應按其發現部位所定等級定之，如障害同時併存時，應綜合其全部症狀擇一等級定之，等級不同者，應按其中較重者定其等級。
- 1-2. 「平衡機能障害與聽力障害」等級之審定：因頭部損傷引起聽力障害與平衡機能障害同時併存時，須綜合其障害狀況定其等級。
- 1-3. 「外傷性癲癇」障害等級之審定：癲癇發作，同時應重視因反復發作致性格變化而終至失智、人格崩壞，即成癲癇性精神病狀態者，依附註 1-1 原則審定之。癲癇症狀之固定時期，應以經專科醫師之治療，認為不能期待醫療效果時，及因治療致症狀安定者為準，不論其發作型態，依下列標準審定之：
- (1)雖經充分治療，每週仍有一次以上發作者：適用第3級。
- (2)雖經充分治療，每月仍有一次以上發作者：適用第7級。
- 1-4. 「眩暈及平衡機能障害」等級之審定：頭部外傷後或因中樞神經系統受損引起之眩暈及平衡機能障害，不單由於內耳障害引起，因小腦、腦幹部、額葉等中樞神經系統之障害發現者亦不少，其審定標準如次：
- (1)為維持生命必要之日常生活活動仍有可能，但因高度平衡機能障害，終身不能從事任何工作者：適用第3級。
- (2)因中等度平衡機能障害、勞動能力較一般平常人顯明低下者：適用第7級。
- 1-5. 「外傷性脊髓障害」等級之審定，依其損傷之程度發現四肢等之運動障害、知覺障害、腸管障害、尿路障害、生殖器障害等，依附註 1-1 之原則，綜合其症狀選用合適等級。
- 1-6. 「一氧化碳中毒後遺症」障害等級之審定：一氧化碳中毒後遺症障害之審定，綜合其所遺諸症候，按照附註說明精神、神經障害等級之審定基本原則判斷，定其等級。

註 2：

- 2-1. 「視力」之測定：
- (1)應用萬國式視力表以矯正後視力為準，但矯正不能者，得以裸眼視力測定之。
- (2)視力障害之測定，必要時須通過「測盲(Malingering)」檢查。
- 2-2. 「失明」係指視力永久在萬國式視力表 0.02 以下而言，並包括眼球喪失、摘出、僅能辨明暗或辨眼前一公尺以內手動或辨眼前五公分以內指數者。
- 2-3. 以自傷害之日起經過六個月的治療為判定原則，但眼球摘出等明顯無法復原之情況，不在此限。

註 3：

- 3-1. 兩耳聽覺障害程度不同時，應依優耳之聽覺障害審定之。
- 3-2. 聽覺障害之測定，需用精密聽力計（Audiometer）行之，其平均聽力喪失率以分貝表示之。
- 3-3. 內耳損傷引起平衡機能障害之審定，準用神經障害所定等級，按其障害之程度審定之。

註 4：

- 4-1. 「鼻部缺損」，係指鼻軟骨二分之一以上缺損之程度。其「機能永久遺存顯著障害」，係指兩側鼻孔閉塞、鼻呼吸困難、不能矯治，或兩側嗅覺完全喪失者。

註 5：

- 5-1. 咀嚼機能發生障害，係專指由於牙齒以外之原因（如頰、舌、軟硬口蓋、顎骨、下顎關節等之障害），所引起者。食道狹窄、舌異常、咽喉頭支配神經麻痺等引起之吞嚥障害，往往併發咀嚼機能障害，故兩項障害合併定為「咀嚼、吞嚥障害」：
 - (1)「喪失咀嚼、吞嚥之機能」，係指因器質障害或機能障害，以致不能作咀嚼、吞嚥運動，除流質食物外，不能攝取或吞嚥者。
 - (2)「咀嚼、吞嚥機能遺存顯著障害」，係指不能充分作咀嚼、吞嚥運動，致除粥、糊、或類似之食物以外，不能攝取或吞嚥者。
- 5-2. 言語機能障害，係指由於牙齒損傷以外之原因引起之構音機能障害、發聲機能障害及綴音機能障害等：
 - (1)「喪失言語機能障害」，係指後列構成語言之口唇音、齒舌音、口蓋音、喉頭音等之四種語音機能中，有三種以上不能構音者。
 - (2)「言語機能遺存顯著障害」，係指後列構成語言之口唇音、齒舌音、口蓋音、喉頭音等之四種語言機能中，有二種以上不能構音者。
 - A. 雙唇音：ㄅ ㄆ ㄇ（發音部位雙唇者）
 - B. 唇齒音：ㄆ（發音部位唇齒）
 - C. 舌尖音：ㄌ ㄋ ㄍ（發音部位舌尖與牙齦）
 - D. 舌根音：ㄍ ㄎ ㄏ（發音部位舌根與軟顎）
 - E. 舌面音：ㄌ ㄍ ㄎ（發音部位舌面與硬顎）
 - F. 舌尖後音：ㄌ ㄎ ㄍ（發音部位舌尖與硬顎）
 - G. 舌尖前音：ㄌ ㄎ ㄍ（發音部位舌尖與上牙齦）
- 5-3. 因綴音機能遺存顯著障害，祇以言語表示對方不能通曉其意思者，準用「言語機能遺存顯著障害」所定等級。

註 6：

- 6-1. 胸腹部臟器：
 - (1)胸腹部臟器，係指心臟、心囊、主動脈、氣管、支氣管、肺臟、胸膜及食道。
 - (2)腹部臟器，係指胃、肝臟、膽囊、胰臟、小腸、大腸、腸間膜、脾臟及腎上腺。
 - (3)泌尿器官，係指腎臟、輸尿管、膀胱及尿道。
 - (4)生殖器官，係指內生殖器及外生殖器。
- 6-2. 1. 任一主要臟器切除二分之一以上者之主要臟器係指心臟、肺臟、食道、胃、肝臟、胰臟、小腸、大腸、腎臟、腎上腺、輸尿管、膀胱及尿道。
2. 前述「二分之一以上」之認定標準於對稱器官以切除一側，肺臟以切除二葉為準。
- 6-3. 胸腹部臟器障害等級之審定：胸腹部臟器機能遺存障害，須將症狀綜合衡量，永久影響其日常生活活動之狀況及需他人扶助之情形，比照神經障害等級審定基本原則、綜合審定其等級。
- 6-4. 膀胱機能完全喪失，係指必須永久性自腹表排尿或長期導尿者（包括永久性迴腸導管、寇克氏囊與輸尿管造口術）。

註 7：

- 7-1. 脊柱遺存障害者，若併存神經障害時，應綜合其全部症狀擇一等級定之，等級不同者，應按其中較重者定其等級。
- 7-2. 脊柱運動障害須經 X 光照片檢查始可診斷，如經診斷有明顯骨折、脫位或變形者，應依下列規定審定：
 - (1)「遺存顯著運動障害」，係指脊柱連續固定四個椎體及三個椎間盤（含）以上，且喪失生理運動範圍二分之一以上者。
 - (2)「遺存運動障害」，係指脊柱連續固定四個椎體及三個椎間盤（含）以上，且喪失生理運動範圍三分之一以上者。
 - (3)脊柱運動限制不明顯或脊柱固定三個椎體及二個椎間盤（含）以下者，不在給付範圍。

註 8：

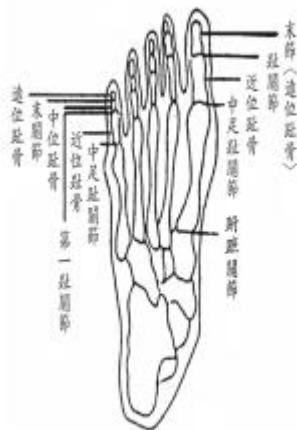
- 8-1. 「手指缺失」係指：
 - (1)在拇指者，係由指節間關節以上切斷者。
 - (2)其他各指，係指由近位指節間關節以上切斷者。

- 8-2. 若經接指手術後機能仍永久完全喪失者，視為缺失。足趾亦同。
- 8-3. 截取拇趾接合於拇指時，若拇指原本之缺失已符合殘廢標準，接合後機能雖完全正常，拇指之部份仍視為缺失，而拇趾之自截部份不予計入。

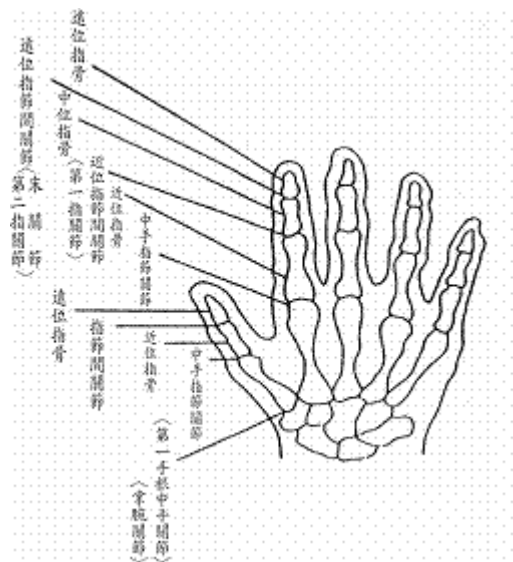
註 9：

- 9-1. 「一上肢肩、肘及腕關節永久喪失機能」，係指一上肢完全廢用，如下列情況者：
- (1) 一上肢肩、肘及腕關節完全強直或完全麻痺，及該手五指均永久喪失機能者。
 - (2) 一上肢肩、肘及腕關節完全強直或完全麻痺者。
- 9-2. 「一上肢肩、肘及腕關節永久遺存顯著運動障害」，係指一上肢各關節遺存顯著運動障害，如下列情況者：
- (1) 一上肢肩、肘及腕關節均永久遺存顯著運動障害，及該手五指均永久喪失機能者。
 - (2) 一上肢肩、肘及腕關節均永久遺存顯著運動障害者。
- 9-3. 以生理運動範圍，作審定關節機能障害之標準，規定如下：
- (1) 「喪失機能」，係指關節完全強直或完全麻痺狀態者。
 - (2) 「顯著運動障害」，係指喪失生理運動範圍二分之一以上者。
 - (3) 「運動障害」，係指喪失生理運動範圍三分之一以上者。
- 9-4. 運動限制之測定：
- (1) 以各關節之生理運動範圍為基準。機能（運動）障害原因及程度明顯時，採用主動運動之運動範圍，如障害程度不明確時，則須由被動運動之可能運動範圍參考決定之。
 - (2) 經石膏固定患部者，應考慮其癒後恢復之程度，作適宜之決定。
- 9-5. 上下肢關節名稱及生理運動範圍如說明圖表。

(1) 上、下肢關節名稱說明圖



足骨



手骨

(2) 上、下肢關節生理運動範圍一覽表

上肢：

| | | | |
|------|------------------|-----------------|---------------------|
| 左肩關節 | 前舉 (正常 180 度) | 後舉 (正常 60 度) | 關節活動度 (正常 240 度) |
| 右肩關節 | 前舉 (正常 180 度) | 後舉 (正常 60 度) | 關節活動度 (正常 240 度) |
| 左肘關節 | 屈曲 (正常 145 度) | 伸展 (正常 0 度) | 關節活動度 (正常 145 度) |
| 右肘關節 | 屈曲 (正常 145 度) | 伸展 (正常 0 度) | 關節活動度 (正常 145 度) |
| 左腕關節 | 掌屈 (正常 80 度) | 背屈 (正常 70 度) | 關節活動度 (正常 150 度) |
| 右腕關節 | 掌屈 (正常 80 度) | 背屈 (正常 70 度) | 關節活動度 (正常 150 度) |

下肢：

| | | | |
|------|------------------|-----------------|---------------------|
| 左腕關節 | 屈曲 (正常 125 度) | 伸展 (正常 10 度) | 關節活動度 (正常 135 度) |
| 右腕關節 | 屈曲 (正常 125 度) | 伸展 (正常 10 度) | 關節活動度 (正常 135 度) |
| 左膝關節 | 屈曲 (正常 140 度) | 伸展 (正常 0 度) | 關節活動度 (正常 140 度) |
| 右膝關節 | 屈曲 (正常 140 度) | 伸展 (正常 0 度) | 關節活動度 (正常 140 度) |
| 左踝關節 | 蹠曲 (正常 45 度) | 背屈 (正常 20 度) | 關節活動度 (正常 65 度) |
| 右踝關節 | 蹠曲 (正常 45 度) | 背屈 (正常 20 度) | 關節活動度 (正常 65 度) |

若被保險人可證明其另一正常側之肢體關節活動度大於上述表定關節活動度時，則依其正常側之肢體關節活動度作為生理運動範圍之測定標準。

註 10：

10-1. 「手指永久喪失機能」係指：

- (1) 在拇指，中手指節關節或指節間關節，喪失生理運動範圍二分之一以上者。
- (2) 在其他各指，中手指節關節，或近位指節間關節，喪失生理運動範圍二分之一以上者。
- (3) 拇指或其他各指之末節切斷達二分之一以上者。

註 11：

11-1. 下肢縮短之測定，自患側之腸骨前上棘與內踝下端之長度，與健側下肢比較測定其短縮程度。

註 12：

12-1. 「足趾缺失」係指：自中足趾關節切斷而足趾全部缺損者。

註 13：

13-1. 「一下肢腕、膝及足踝關節永久喪失機能」，係指一下肢完全廢用，如下列情況者：

- (1) 一下肢三大關節均完全強直或完全麻痺，以及一足五趾均喪失機能者。
- (2) 一下肢三大關節均完全強直或完全麻痺者。

13-2. 下肢之機能障害「喪失機能」、「顯著運動障害」或「運動障害」之審定，參照上肢之各該項規定。

註 14：

14-1. 「足趾永久喪失機能者」係指符合下列情況者：

- (1) 第一趾末切斷二分之一以上者，或中足趾關節，或趾關節之運動可能範圍，喪失生理運動範圍二分之一以上者。
- (2) 在第二趾，自末關節以上切斷者，或中足趾關節或第一趾關節喪失生理運動範圍二分之一以上者。
- (3) 在第三、四、五各趾，係指末關節以上切斷或中足趾關節及第一趾關節均完全強直者。

註 15：

15-1. 機能永久喪失及遺存各級障害之判定，以被保險人於意外傷害事故發生之日起，並經六個月治療後症狀固定，再行治療仍不能期待治療效果的結果為基準判定。但立即可判定者不在此限。

富邦產物保險公司

Q010~Q012、C029~C031、P076~P078_富邦產物家庭成員特定事故傷害保險 傷害醫療保險給付日額型 附加條款

【主要給付項目：住院醫療保險金、加護病房保險金、出院後療養保險金】

保單條款

第一條 承保範圍

茲經雙方同意，要保人於投保富邦產物家庭成員特定事故傷害保險(以下簡稱主保險契約)後，加繳保險費，投保富邦產物家庭成員特定事故傷害保險傷害醫療保險給付日額型附加條款(以下簡稱本附加條款)，本公司就被保險人於保險期間內因遭受主保險契約所約定之意外傷害事故，自意外傷害事故發生之日起一百八十日內，經登記合格的醫院治療者，本公司就其住院日數，按下列規定給付保險金。但超過一百八十日繼續治療者，受益人若能證明被保險人之治療與該意外傷害事故具有因果關係者，不在此限。

- 一、住院醫療保險金：按被保險人之住院日數，每日給付保險單所載之「住院醫療保險金」，但每人每次事故給付日數不得超過九十日。
- 二、加護病房保險金：被保險人於住院期間轉入加護病房治療時，本公司除依前款約定給付住院保險金外，另按被保險人於加護病房之日數，每日再給付保險單所載之「加護病房保險金」，但每人每次事故給付日數不得超過四十五日。
- 三、出院後療養保險金：被保險人依第一項約定住院治療後出院療養者，本公司另行給付「出院後療養保險金」，每人每次事故定額給付新台幣五千元整。

第二條 骨折處理

被保險人因前條傷害蒙受骨折未住院治療者，或已住院但未達下列骨折別所定日數表，其未住院部分本公司按下列骨折別所定日數乘「傷害醫療保險金日額」的二分之一給付。合計給付日數以按骨折別所訂日數為上限。

前項所稱骨折是指骨骼完全折斷而言。如係不完全骨折，按完全骨折日數二分之一給付；如係骨骼龜裂者按完全骨折日數四分之一給付，如同時蒙受下列二項以上骨折時，僅給付一項較高等級的醫療保險金。

| 骨折部分 | 完全骨折日數 |
|--------------|--------|
| 1 鼻骨、眶骨〈含顴骨〉 | 14 天 |
| 2 掌骨、指骨 | 14 天 |

| | |
|----------------------|------|
| 3 蹠骨、趾骨 | 14 天 |
| 4 下顎（齒槽醫療除外） | 20 天 |
| 5 肋骨 | 20 天 |
| 6 鎖骨 | 28 天 |
| 7 橈骨或尺骨 | 28 天 |
| 8 膝蓋骨 | 28 天 |
| 9 肩胛骨 | 34 天 |
| 10 椎骨（包括胸椎、腰椎及尾骨） | 40 天 |
| 11 骨盤（包括腸骨、恥骨、坐骨、薦骨） | 40 天 |
| 12 頭蓋骨 | 50 天 |
| 13 臂骨 | 40 天 |
| 14 橈骨與尺骨 | 40 天 |
| 15 腕骨（一手或雙手） | 40 天 |
| 16 脛骨或腓骨 | 40 天 |
| 17 踝骨（一足或雙足） | 40 天 |
| 18 股骨 | 50 天 |
| 19 脛骨及腓骨 | 50 天 |
| 20 大腿骨頸 | 60 天 |

第三條 傷害醫療保險金的申領

受益人申領「特定事故傷害醫療保險金」時應檢具下列文件：

- 一、理賠申請書。
- 二、醫療診斷書或住院證明；但必要時本公司得要求提供意外傷害事故證明文件。
- 三、受益人之身分證明。

第四條 傷害醫療保險金受益人之指定

傷害醫療保險金的受益人，為被保險人本人，本公司不受理其指定或變更。

第五條 條款之適用

本附加條款所記載事項，如與主保險契約條款抵觸時，依本附加條款之約定辦理，其他事項仍適用主保險契約條款之約定。

富邦產物保險公司

P152、C084_富邦產物家庭成員特定事故傷害保險特定燒燙傷給付附加條款

【主要給付項目：特定燒燙傷保險金】

保單條款

第一條 承保範圍

茲經雙方同意，要保人於投保富邦產物家庭成員特定事故傷害保險（以下簡稱主保險契約）後，加繳保險費，投保富邦產物家庭成員特定事故傷害保險特定燒燙傷給付附加條款（以下簡稱本附加條款），被保險人於本附加條款保險期間內，因遭受主保險契約所約定之意外傷害事故，致其身體蒙受特定燒燙傷時，本公司依照本附加條款之約定給付特定燒燙傷保險金。

前項所稱特定燒燙傷係指身體蒙受燒燙傷達「特定燒燙傷給付等級表」所列燒燙傷程度者（詳附表）。

第二條 特定燒燙傷保險金之給付

被保險人於本附加條款保險期間內，因遭受主保險契約所約定之意外傷害事故，致成附表所列十一項特定燒燙傷程度之一，且於意外傷害事故發生之日起第六日仍存活者，本公司按保險單首頁所載之「特定燒燙傷保險金額」乘上該表所列之給付比例計算，給付特定燒燙傷保險金。

被保險人因同一意外傷害事故，致成同一部位符合附表所列二項以上特定燒燙傷程度時，本公司僅給付較嚴重項目之特定燒燙傷保險金。

本附加條款特定燒燙傷保險金之給付，保險期間內累計最高以特定燒燙傷保險金額為限。

第三條 特定燒燙傷保險金之申領

受益人申領「特定燒燙傷保險金」時，應檢具下列文件：

一、 理賠申請書。

二、 醫療診斷書；但必要時本公司得要求提供意外傷害事故證明文件。

三、 受益人之身分證明。

第四條 受益人的指定與變更

特定燒燙傷保險金的受益人，為被保險人本人，本公司不受理其指定或變更。

第五條 條款之適用

本附加條款所記載事項，如與主保險契約條款牴觸時，依本附加條款之約定辦理，其他事項仍適用主保險契約條款之約定。

附表 特定燒燙傷給付等級表

| 等級 | 項別 | 國際疾病分類碼 (註一) | 燒燙傷程度 | 給付比例 |
|-----|----|-----------------|------------------------------|------|
| 第一級 | 一 | 949.2 | 體表面積 80%以上之二度燒燙傷 | 100% |
| | 二 | 948.7-948.9 | 體表面積 70%以上之三度燒燙傷 | |
| 第二級 | 三 | 949.2 | 體表面積 60%~79%以上之二度燒燙傷 | 75% |
| | 四 | 948.5-948.6 | 體表面積 50%~69%以上之三度燒燙傷 | |
| 第三級 | 五 | 949.2 | 體表面積 40%~59%以上之二度燒燙傷 | 50% |
| | 六 | 948.3-948.4 | 體表面積 30%~49%以上之三度燒燙傷 | |
| 第四級 | 七 | 949.2 | 體表面積 30%~39%以上之二度燒燙傷 | 35% |
| | 八 | 948.1-948.2 | 體表面積 10%~29%以上之三度燒燙傷 | |
| | 九 | 941.5 | 臉及頭之燒燙傷，深部組織壞死（深三度），伴有身體部份損害 | |
| 第五級 | 十 | 949.2 | 體表面積 20%~29%以上之二度燒燙傷 | 15% |
| 第六級 | 十一 | 940 | 眼及其附屬器官之燒燙傷 | 5% |

註一：本表燒燙傷程度之定義係以世界衛生組織所公布之「國際疾病分類系統」
(International Classification of Disease, ICD) 之定義為標準。

查閱本公司資訊公開說明文件，請至本公司網站
<http://www.518fb.com> 查詢。本公司申訴電話：
0800009888

「本商品經本公司合格簽署人員檢視其內容業已符合一般精算原則及保險法令，惟為確保權益，基於保險公司與消費者衡平對等原則，消費者仍應詳加閱讀保險單條款與相關文件，審慎選擇保險商品。本商品如有虛偽不實或違法情事，應由本公司及負責人依法負責。」

商品核准文號：104.09.02 富保業字第 1040001589 號函備查

富邦產物保險公司

P153、C085_富邦產物家庭成員特定事故傷害保險顏面傷殘整型費用附加條款

【主要給付項目：顏面傷殘整型費用保險金】

保單條款

第一條 承保範圍

茲經雙方同意，要保人於投保富邦產物家庭成員特定事故傷害保險（以下簡稱主保險契約）後，加繳保險費，投保富邦產物家庭成員特定事故傷害保險顏面傷殘整型費用附加條款（以下簡稱本附加條款），被保險人於保險期間內，因遭遇主保險契約承保之意外傷害事故，致其頭部、顏面部、頸部受有損傷，自意外傷害事故發生之日起一百八十日以內經合格醫院治療後遺存顯著醜形並接受整型手術者，本公司於本附加條款約定之保險金額範圍內，就其實際手術費用給付顏面傷殘整型費用保險金。但超過一百八十日，受益人若能證明治療行為與該意外傷害事故具有因果關係者，不在此限。

第二條 賠償責任之限制

本公司就被保險人因遭遇同一意外傷害事故所致之整型費用，自其接受第一次整型手術之日起二年內負賠償責任，且累計給付總額最高以本附加條款所約定之保險金額為限。

第三條 用詞定義

本附加條款之用詞，定義如下：

一、顯著醜形：

- (1) 在頭部遺存自身手掌大（不包括五指）以上之癍痕者。
- (2) 在顏面部遺存直徑五公分（約雞卵大）以上之癍痕或五公分以上之不規則線狀痕，或直徑三公分以上之組織凹陷（與人相遇時可引起他人注意之程度）者。
- (3) 在頸部遺存自身手掌大（不包含五指）以上之癍痕者。

二、醫院：係指依醫療法規定領有開業執照並設有病房收治病人之公、私立及醫療法人醫院。但不包括專供休養、戒毒、戒酒、護理、養老等非以直接診治病人為目的之醫療機構。

第四條 保險金的申領

受益人申領保險金時應檢具下列文件：

- 一、 理賠申請書。
- 二、 整型費用明細表及整型費用收據正本。
- 三、 意外傷害之醫療診斷書；但必要時本公司得要求提供事故證明文件。
- 四、 受益人之身分證明。
- 五、 4x6 彩色照片（附有量尺及拍攝日期以供佐證）。

受益人申領保險金時，本公司得對被保險人的身體予以檢驗，必要時並得經受益人同意調閱被保險人之就醫相關資料，其費用由本公司負擔。

第五條 保險金受益人的指定

本附加條款保險金的受益人，為被保險人本人，本公司不受理其指定或變更。

第六條 條款之適用

本附加條款所記載事項，如與主保險契約條款抵觸時，依本附加條款規定辦理，其他事項仍適用主保險契約條款之規定。

查閱本公司資訊公開說明文件，請至本公司網站
<http://www.fubon.com> 查詢。本公司申訴電話：
080009888

「本商品經本公司合格簽署人員檢視其內容業已符合一般精算原則及保險法令，惟為確保權益，基於保險公司與消費者衡平對等原則，消費者仍應詳加閱讀保險單條款與相關文件，審慎選擇保險商品。本商品如有虛偽不實或違法情事，應由本公司及負責人依法負責。」

商品核准文號：106.01.23 富保業字第 1060000167 號函備查。

106.03.01 富保業字第 1060000392 號函備查。

本保險為非保證續保之保險商品。

富邦產物保險公司

富邦產物傷害暨健康保險自動續約附加條款

【主要給付項目：同主保險契約】

保單條款

第一條 承保範圍

茲經雙方同意，要保人於投保富邦產物傷害保險或富邦產物健康保險（以下簡稱主保險契約）後，加保富邦產物傷害暨健康保險自動續約附加條款（以下簡稱本附加條款），本公司依本附加條款之約定，辦理自動續約。

第二條 保險契約有效期間及續約

除雙方另行約定期限外，保險期間屆滿前七日經要保人繳交續約保險費，主保險契約及其附加條款、附加險得自動續約繼續有效。續約保險費未於約定期限前繳交者，視為不再續約，但經本公司同意於保險期間屆滿後三十日內繳交續約保險費或另行約定延緩交付者，不在此限。

要保人繳交續約保險費後，本公司應製發續約保險費收據，表明續約之意旨，作為主保險契約續約之憑證。

第一項所稱之保險期間以主保險契約所約定之保險期間為主。

第三條 續約之限制

遇有下列情況，本公司不再辦理自動續約：

- 一、要保人終止本附加條款。
- 二、傷害保險契約之被保險人職業變更。
- 三、主保險契約及其附加條款、附加險之費率變動。
- 四、增加已投保傷害保險契約之保險金額或新簽訂其他傷害保險契約。
- 五、增加已投保健康保險契約之保險金額或新簽訂其他健康保險契約。
- 六、本公司不欲依原承保條件續保者。

前項第三款經要保人同意者不在此限，第四款及第五款經本公司同意者不在此限。要保人如欲重新投保應另行填寫要保書及相關資料，送請本公司核保。

第四條 條款之適用

本附加條款所記載事項，如與主保險契約條款抵觸時，依本附加條款之約定辦理，其他事項仍適用主保險契約條款之約定。